



Многофункциональная рукоятка

TG-S GR x SG

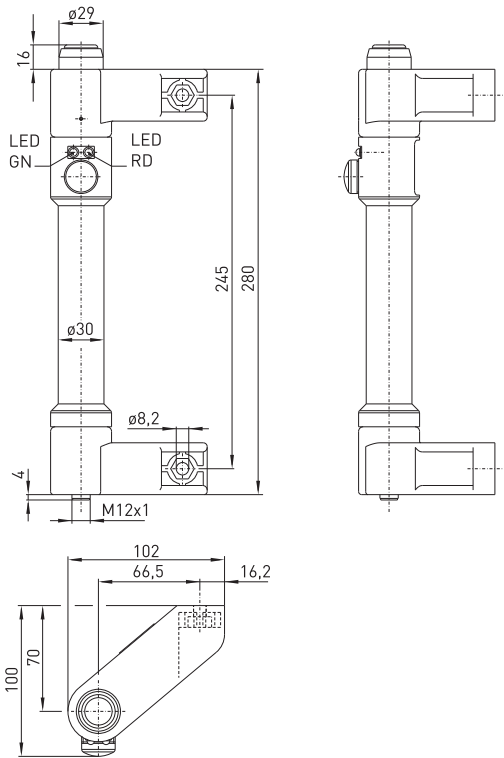
Артикул №: по запросу

Особенности / опции

- Пластиковая ручка
- Высокая долговечность
- Исполнение для левостороннего упора двери
- Зеленая подсвечиваемая кнопка старта: 1 HP контакт, лампа тлеющего разряда

- Зеленый и красный светодиоды
- Зеленая кнопка разблокирования: 1 HP контакт
- Со штекером M12 x 1, 8-полюсный

Размеры



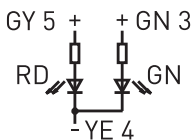
Технические данные

| | |
|---------------------------------|---|
| Стандарты | EN 60947-5-1 |
| Корпус | укрепленный стекловолокном, ударопрочный термопласт POM |
| Класс защиты | IP 65 по IEC/EN 60529 |
| Вид подключения | Штекер, A-кодирование |
| I_e/U_e светодиодов | 10 mA/24 VDC |
| I_e/U_e | 0,6 A/28 VDC |
| U_i | 30 VDC |
| Расчетная мощность переключения | макс. 0,6 W |
| Степень загрязнения | 3 |
| Мех. долговечность | > 1 миллион циклов включения |
| Температура окружающей среды | -25 °C ... +55 °C |
| Weight | 340 g |

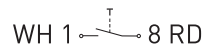
Ошибки и технические изменения оставляются за собой.

TG-S GR x SG

LEDs



Enabling push-button





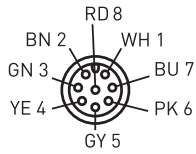
Многофункциональная рукоятка

TG-S GR x SG

Артикул №: по запросу

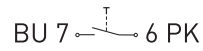
TG-S GR x SG

Plug-in configuration (view from plug side)



Plug-in configuration (view from plug side)

Start push-button, enlightened



Start push-button, enlightened

