



Многофункциональная рукоятка

TG-W GR 10 x

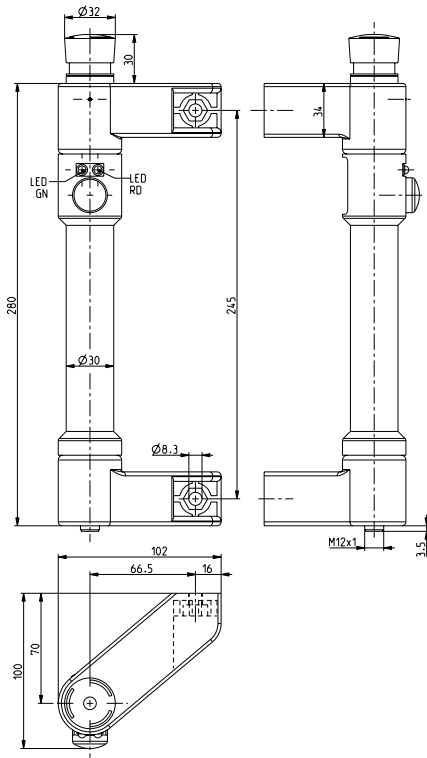
Артикул №: 1050595 (Старый артикул №: 97755901)

Особенности / опции

- Пластиковая ручка
- Высокая долговечность
- Исполнение для левостороннего упора двери
- Аварийная кнопка по EN 418: одноканальная ⊖

- Зеленый и красный светодиоды
- Зеленая кнопка разблокирования: однополюсный переключающий контакт
- Со штекером M12 x 1, 8-полюсный

Размеры



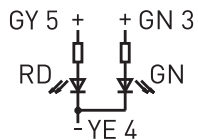
Технические данные

Стандарты	EN 60947-5-1
Корпус	укрепленный стекловолокном, ударопрочный термопласт POM IP 65 по IEC/EN 60529
Класс защиты	Штекер, A-кодирование
Вид подключения	10 mA/24 VDC
I_e/U_e светодиодов	0,6 A/28 VDC
I_e/U_e	30 VDC
U_i	макс. 0,6 W
Расчетная мощность переключения	3
Степень загрязнения	> 1 миллион циклов включения
Мех. долговечность	-25 °C ... +55 °C
Температура окружающей среды	340 g
Weight	

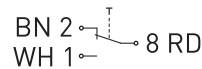
Ошибки и технические изменения оставляются за собой.

TG-W GR 10 x

LEDs



Enabling push-button





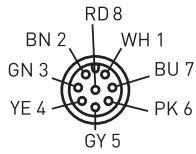
Многофункциональная рукоятка

TG-W GR 10 x

Артикул №: 1050595 (Старый артикул №: 97755901)

TG-W GR 10 x

Plug-in configuration (view
from plug side)



Plug-in configuration (view
from plug side)
Emergency-stop push-button

