



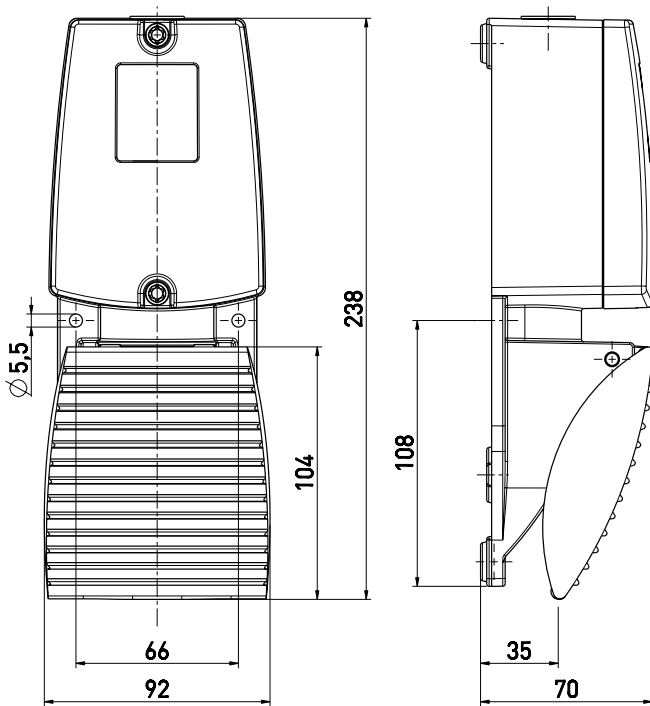
Педальные ножные переключатели, металлический корпус GFI 20/2S

Артикул №: 1186735 (Старый артикул №: 53103001)

Особенности / опции

- Металлический корпус
- Высокая прочность
- Эргономичная форма и небольшая высота педали
- Клеммная коробка

Размеры



Технические данные

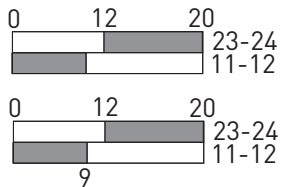
Стандарты	IEC 13849-1-2; EN 60947-5-1
Корпус	Алюминиевый сплав, литой под давлением, усиленный, RAL 5011
Крышка	Алюминиевый сплав, литой под давлением, усиленный, RAL 2004
Педаль	Алюминиевый сплав, литой под давлением, усиленный, RAL 5011
Вид подключения	штеккер подключения
Сечение проводов подключения	макс. 2.5 мм ² (включая клеммы)
Кабельные входы	1 x M20 x 1,5
Материал контактов	серебро
Класс защиты	IP 65 по IEC/EN 60529
Переключающая система	slow action with double break, positive break NC contacts \ominus
Переключающая вставка	2 x ES 40 GF
Коммутирующие элементы	2 НЗ и 2 НР контакта
V_{10d} (10 % номинальной нагрузки)	2 миллиона
T_M	макс. 20 лет
Категории использования	AC-15
I_e/U_e	6 A/400 VAC
Защита от короткого замыкания	6 A gG/gN предохранитель
Температура окружающей среды	-25 °C ... +80 °C
Мех. долговечность	> 1 миллион циклов включения
Сертификаты тестов	

Weight 920 g

Ошибки и технические изменения оставляются за собой.

Диаграмма хода контактов

Плавное переключение
2 НЗ контакта/2 НР контакта



Коммутационная схема

