



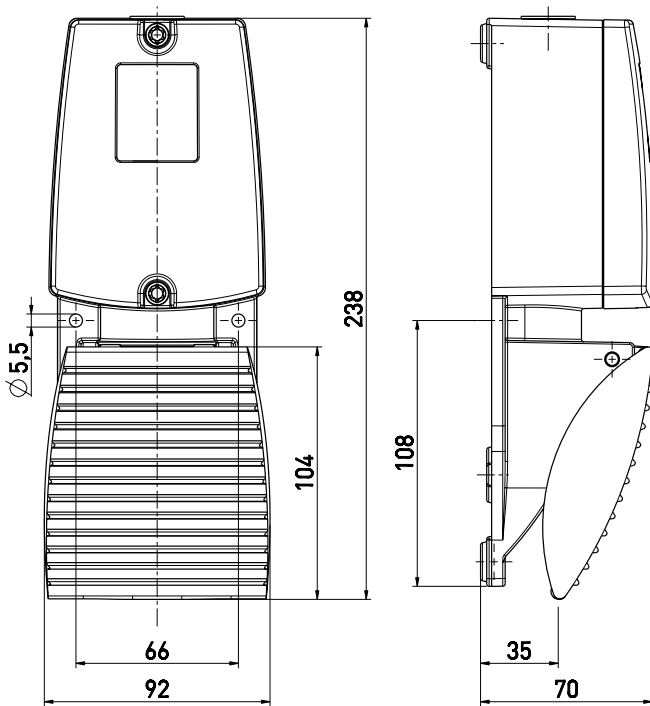
## Педальные ножные переключатели, металлический корпус GFIM 10/1S

Артикул №: 1183831 (Старый артикул №: 53102001)

### Особенности / опции

- Металлический корпус
- Высокая прочность
- Эргономичная форма и небольшая высота педали
- Клеммная коробка

### Размеры

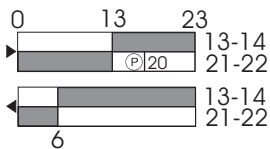


### Технические данные

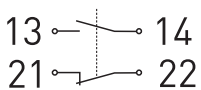
Стандарты	IEC 13849-1-2; EN 60947-5-1
Корпус	Алюминиевый сплав, литой под давлением, усиленный, RAL 5011
Крышка	Алюминиевый сплав, литой под давлением, усиленный, RAL 2004
Педаль	Алюминиевый сплав, литой под давлением, усиленный, RAL 5011
Вид подключения	штеккер подключения
Сечение проводов подключения	макс. 2.5 мм <sup>2</sup> (включая клеммы)
Кабельные входы	1 x M20 x 1,5
Материал контактов	серебро
Класс защиты	IP 65 по IEC/EN 60529
Переключающая система	Скачкообразное переключение с двойным разрывом цепи, принудительно размыкаемый НЗ-контакт ⊖
Переключающая вставка	ZS 232
Коммутирующие элементы	1 НЗ/1 НР контакт
V <sub>10d</sub> (10 % номинальной нагрузки)	2 миллиона
T <sub>M</sub>	макс. 20 лет
Категории использования	AC-15
I <sub>e</sub> /U <sub>e</sub>	4 A/230 VAC; 2,5 A/400 VAC; 1 A/500 VAC
Защита от короткого замыкания	4 A gG/gN предохранитель
Температура окружающей среды	-25 °C ... +80 °C
Мех. долговечность	> 1 миллион циклов включения
Сертификаты тестов	
Weight	900 g

### Диаграмма хода контактов

Скачкообразное переключение  
1 НЗ контакт/1 НР контакт



### Коммутационная схема



Ошибки и технические изменения оставляются за собой.