

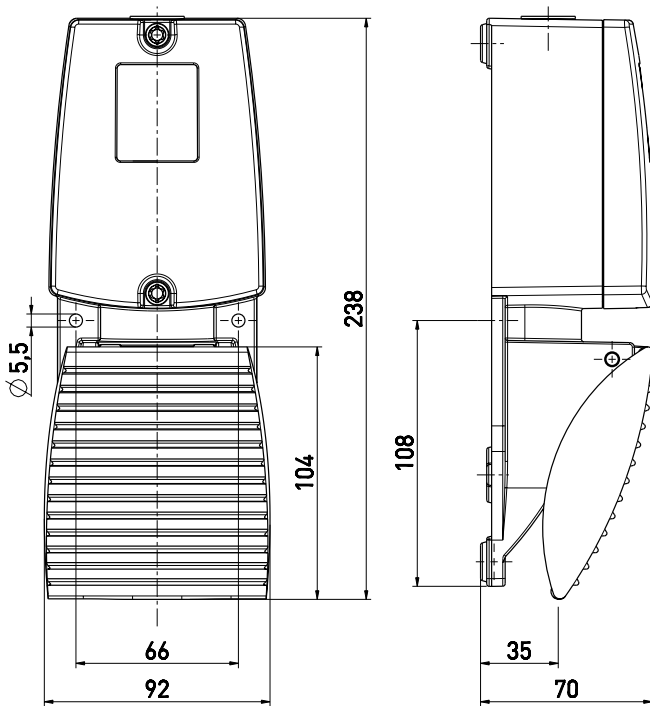


Педальные ножные переключатели, металлический корпус GFI POT1 1K 1PW Артикул №: по запросу

Особенности / опции

- С потенциометром 1 кΩ: аналоговый выход
- Металлический корпус
- Эргономичная форма и небольшая высота педали
- Клеммная коробка

Размеры



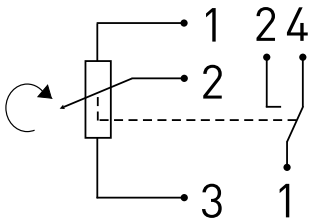
Технические данные

Стандарты	EN 60947-5-1
Корпус	Алюминиевый сплав, литой под давлением, усиленный, RAL 5011
Крышка	Алюминиевый сплав, литой под давлением, усиленный, RAL 2004
Педаль	Алюминиевый сплав, литой под давлением, усиленный, RAL 5011
Вид подключения	soldering terminals
Кабельные входы	1 x M20 x 1,5
Материал контактов	серебро, позолоченное
Класс защиты	IP 65 по IEC/EN 60529
Переключающая система	Потенциометер
Сопротивление R	20 Ω ... 1 кΩ ±3 %
Линеаризация	±0,5 %
I _e /U _e	micro switch: 0.1 A/250 VAC; 0.1 A/24 VDC
Переключаемая мощность	potentiometer: max. 1.5 W at 40 °C
Температура окружающей среды	-15 °C ... +80 °C
Мех. долговечность	> 1 миллион циклов включения
Сертификаты тестов	

Диаграмма хода контактов

Потенциометер

1 переключающий контакт



Примечание

The built-in micro switch provides for potential-free switching of the potentiometer.

Ошибки и технические изменения оставляются за собой.