



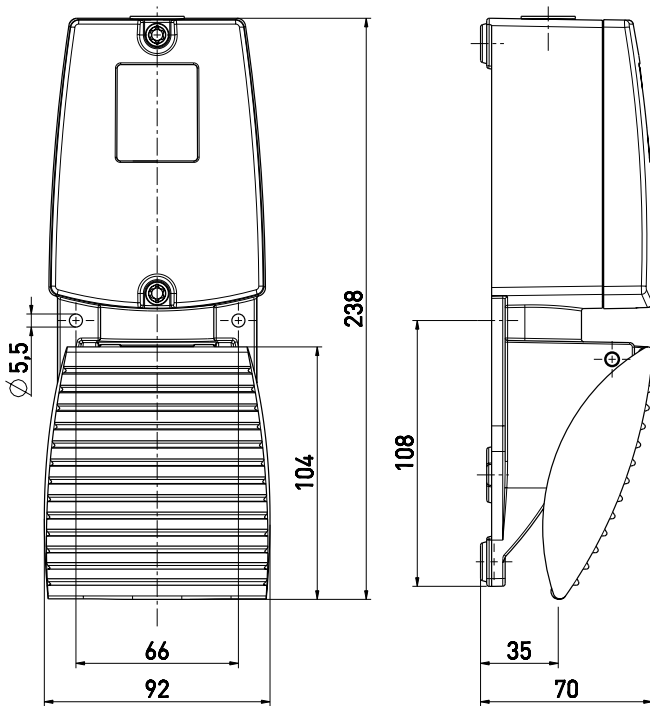
Педальные ножные переключатели, металлический корпус GFI 10/1S RE

Артикул №: 1180900 (Старый артикул №: 53101601)

Особенности / опции

- С фиксацией: принцип включения/выключения
- Металлический корпус
- 2 контакта
- Высокая прочность
- Небольшая высота педали
- Эргономичная форма педали
- Клеммная коробка

Размеры



Технические данные



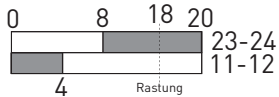
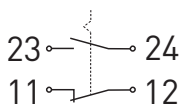
Стандарты	EN 60947-5-1
Корпус	Алюминиевый сплав, литой под давлением, усиленный, RAL 5011
Крышка	Алюминиевый сплав, литой под давлением, усиленный, RAL 2004
Педадь	Алюминиевый сплав, литой под давлением, усиленный, RAL 5011
Вид подключения	штеккер подключения
Сечение проводов подключения	макс. 2.5 мм ² (включая клеммы)
Кабельные входы	1 x M20 x 1,5
Материал контактов	серебро
Класс защиты	IP 65 по IEC/EN 60529
Переключающая система	slow action with double break, positive break NC contacts \ominus
Переключающая вставка	ES 60 GF RE
Коммутирующие элементы	1 НЗ/1 НР контакт с фиксацией
Категории использования	AC-15
I _e /U _e	6 A/400 VAC
Защита от короткого замыкания	16 A gG/gN предохранитель
Температура окружающей среды	-25 °C ... +80 °C
Мех. долговечность	> 1 миллион циклов включения
Сертификаты тестов	 
Weight	900 g

Диаграмма хода контактов

Плавное переключение
1 НЗ контакт/1 НР контакт



Коммутационная схема



Ошибки и технические изменения оставляются за собой.