



Педальные ножные переключатели, металлический корпус GFS 10/1S NA 20

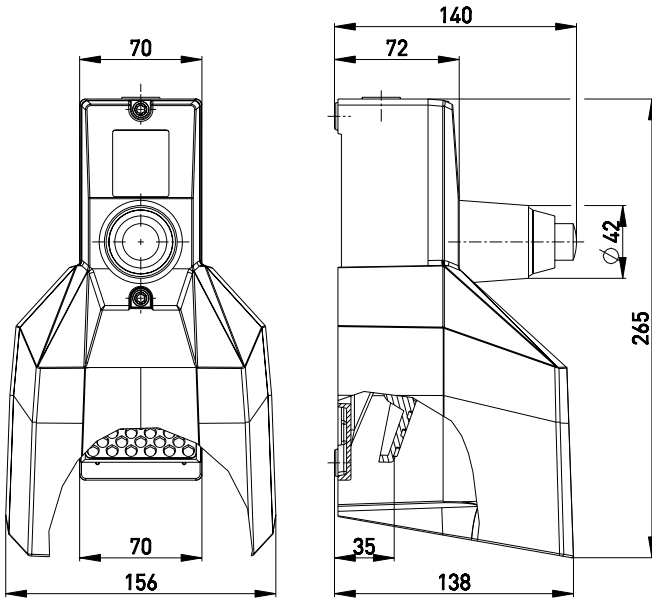
Артикул №: 1184419 (Старый артикул №: 812019114)

Особенности / опции

- С кнопкой аварийного выключения
- Металлический корпус
- С защитным кожухом

- Высокая прочность
- Небольшая высота педали
- Клеммная коробка

Размеры

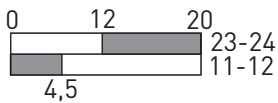


Технические данные

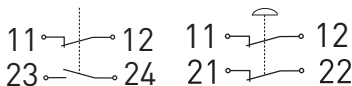
Стандарты	IEC 13849-1-2; EN 60947-5-1
Корпус	Алюминиевый сплав, литой под давлением, усиленный, RAL 5011
Педаль	glass-fibre reinforced thermoplastic
Защитный кожух	Алюминиевый сплав, литой под давлением, усиленный, RAL 5011
Вид подключения	штеккер подключения
Сечение проводов подключения	max. 2.5 mm ² (incl. conductor ferrules)
Кабельные входы	Emergency-stop: flat-plug connectors 2.8 x 0.8 mm per DIN 46247-3 also to be soldered
Материал контактов	1 x M20 x 1,5 серебро
Класс защиты	IP 65 по IEC/EN 60529
Переключающая система	slow action with double break, positive break NC contacts \ominus
Переключающая вставка	ES 60 GF
B_{10d} (10 % номинальной нагрузки)	60 000
T_M	макс. 20 лет
Категории использования	AC-15
I_e/U_e	16 A/400 VAC кнопка аварийного выключения: 3 A/250 VAC
Защита от короткого замыкания	16 A gG/gN предохранитель
Температура окружающей среды	-25 °C ... +80 °C
Мех. долговечность	> 30 000 циклов включения
Сертификаты тестов	
Weight	1320 g

Диаграмма хода контактов

Плавное переключение
1 НЗ контакт/1 НР контакт
with emergency-stop
1 НЗ контакт/1 НР контакт



Коммутационная схема



Ошибки и технические изменения оставляются за собой.