



Педальные ножные переключатели, металлический корпус

GFSI POT1 1K 1PW

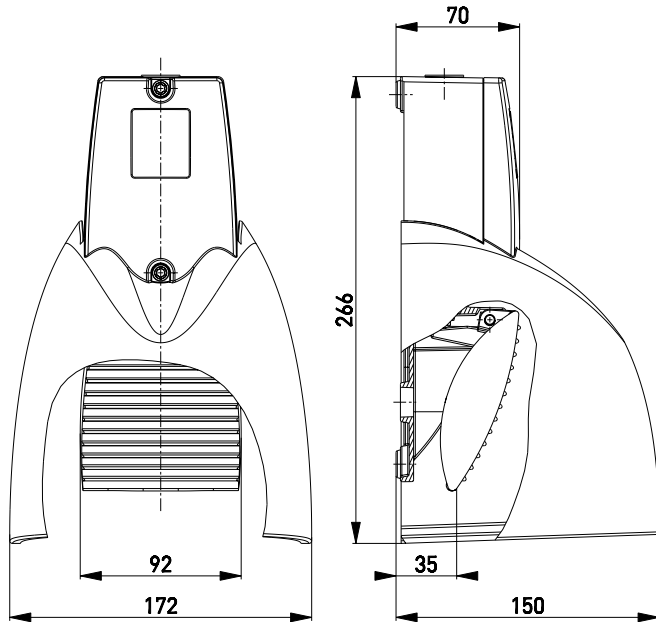
Артикул №: по запросу

Особенности / опции

- С потенциометром 1 кΩ: аналоговый выход
- Металлический корпус
- С защитным кожухом

- Эргономичная форма педали и широкое раскрытие крышки
- Клеммная коробка

Размеры



Технические данные

Стандарты

Корпус

EN 60947-5-1

Алюминиевый сплав, литой под давлением, усиленный, RAL 5011

Педаль

Алюминиевый сплав, литой под давлением, усиленный, RAL 5011

Защитный кожух

Литой под давлением алюминиевый, лакированный, RAL 2004

Вид подключения

soldering terminals

Кабельные входы

1 x M20 x 1,5

Материал контактов

серебро, позолоченное

Класс защиты

IP 65 по IEC/EN 60529

Переключающая система

Потенциометер

Сопротивление R

20 Ω ... 1 kΩ ±3 %

Линеаризация

±0,5 %

I_e/U_e

micro switch:

0.1 A/250 VAC; 0.1 A/24 VDC

Переключаемая мощность

potentiometer:

max. 1.5 W at 40 °C

Температура окружающей среды

-15 °C ... +80 °C

Мех. долговечность

> 1 миллион циклов включения

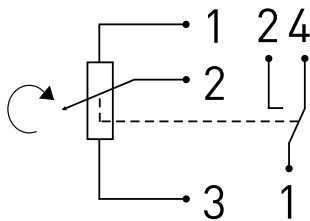
Сертификаты тестов



Диаграмма хода контактов

Потенциометер

1 переключающий контакт



Примечание

The built-in micro switch provides for potential-free switching of the potentiometer.

Ошибки и технические изменения оставляются за собой.