



Педальные ножные переключатели, металлический корпус GF 2 1ÖS RE/1ÖS RE

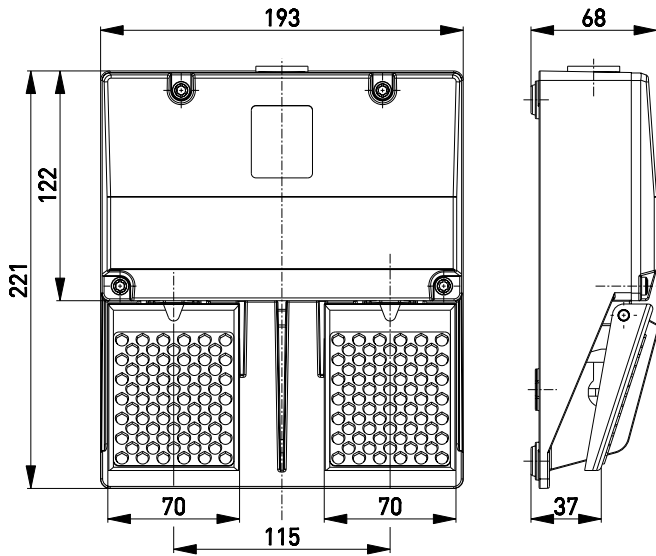
Артикул №: 1048772 (Старый артикул №: 82105601)

Особенности / опции

- С фиксацией: принцип включения/выключения
- 2 педальный
- 2 контакта на педаль

- Металлический корпус
- Небольшая высота педали
- Клеммная коробка

Размеры

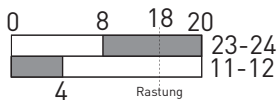


Технические данные

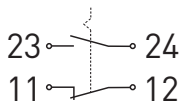
Стандарты	EN 60947-5-1
Корпус	Алюминиевый сплав, литой под давлением, усиленный, RAL 5011
Крышка	aluminium cast, enamel finish, RAL 5011
Педаль	glass-fibre reinforced thermoplastic
Вид подключения	штеккер подключения
Сечение проводов	макс. 2.5 мм ²
подключения	(включая клеммы)
Кабельные входы	1 x M25 x 1,5
Материал контактов	серебро
Класс защиты	IP 65 по IEC/EN 60529
Переключающая система	slow action with double break, positive break NC contacts ⊖
Переключающая вставка	1 x ES 60 GF RE на педаль
Коммутирующие элементы	1 H3/1 HP контакт с фиксацией
Категории использования	AC-15
I _e /U _e	16 A/400 VAC
Защита от короткого замыкания	16 A gG/gN предохранитель
Температура окружающей среды	-25 °C ... +80 °C
Мех. долговечность	> 1 миллион циклов включения
Сертификаты тестов	

Диаграмма хода контактов

Плавное переключение
1 НЗ контакт/1 НР контакт



Коммутационная схема



Ошибки и технические изменения оставляются за собой.



Weight

1950 g