



Педальные ножные переключатели, металлический корпус

GFS 2 HS 0-20 mA/0-20 mA

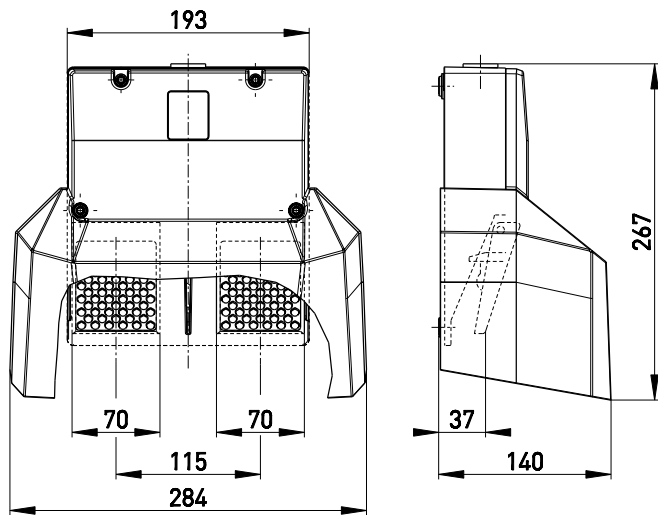
Артикул №: по запросу

Особенности / опции

- С датчиком Холла: аналоговый выход
- 2 педаальный
- Металлический корпус
- С защитным кожухом

- Выходной параметр: 0 ... 20 mA
- Аналоговый выходной сигнал пропорционален ходу педали
- Клеммная коробка

Размеры

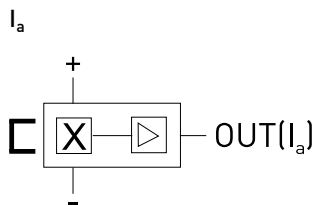


Технические данные

Стандарты	EN 60947-5-1
Корпус	Алюминиевый сплав, литой под давлением, усиленный, RAL 5011
Педадь	glass-fibre reinforced thermoplastic
Защитный кожух	Алюминиевый сплав, литой под давлением, усиленный, RAL 5011
Вид подключения	штеккер подключения
Сечение проводов подключения	max. 1.0 mm ² (incl. conductor ferrules)
Кабельные входы	1 x M25 x 1,5
Класс защиты	IP 65 по IEC/EN 60529
Переключающая система	Датчик Холла
Выходной ток I _a	0...20 mA ± 1 %
I _e /U _e	45 mA/15 ... 30 VDC
Температура окружающей среды	-10 °C ... +70 °C
Мех. долговечность	> 1 миллион циклов включения
Сертификаты тестов	

Диаграмма хода контактов

Датчик Холла



Ошибки и технические изменения оставляются за собой.