



Педальные переключатели, термопластиковый корпус

KFS 1S - 5m

Артикул №: 1049377 (Старый артикул №: 88257907)

Особенности / опции

- Пластиковый корпус
- С металлическим защитным кожухом
- 1 геркон (1 НР контакт)
для небольших токов коммутации от 1 mA до 1 A
- С готовой проводкой, длина кабеля 5 м

Размеры

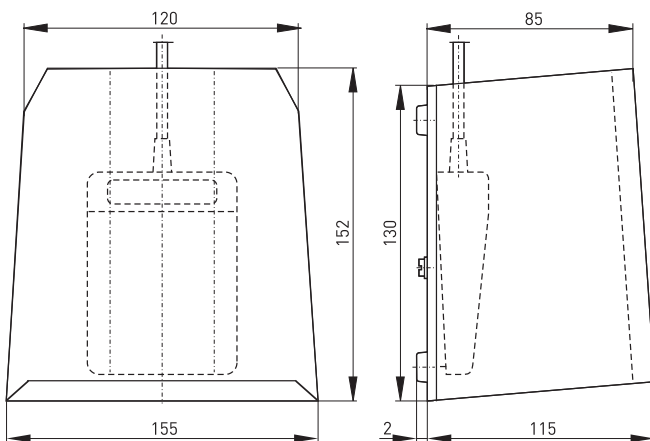


Диаграмма хода контактов

Герконы
1 НР контакт



Технические данные

Стандарты	EN 60947-5-1; VDE 0660 part 200
Корпус	polyamide 66 glass-fibre reinforced, self-extinguishing
Педаль	Укрепленный стекловолокном термопласт (PA 66)
Защитный кожух	сталь, спец. покрытие
Вид подключения	cable AWG, length 5 m
Сечение проводов подключения	2-жильный: AWG 20: 0,52 мм ²
Класс защиты	IP 65 по IEC/EN 60529
Переключающая система	Reed contact: 1 NO contact
Переключаемое Напряжение	12 ... 250 VAC/DC
Макс. ток включения	1 A
Макс. мощность включения	30 VA
Температура окружающей среды	-10 °C ... +60 °C
Мех. долговечность	> 1 миллион циклов включения
Сертификаты тестов	



Ошибки и технические изменения оставляются за собой.