



## Педальные переключатели, термопластиковый корпус

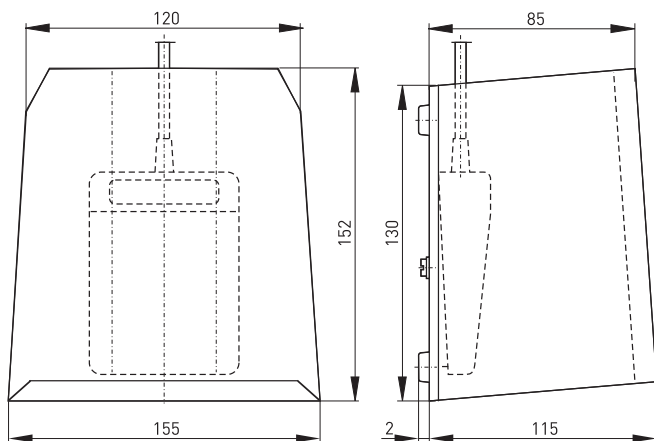
### KFS 1W - 2m

Артикул №: 1049385 (Старый артикул №: 88258003)

#### Особенности / опции

- Пластиковый корпус
- С металлическим защитным кожухом
- 1 геркон (1-полярный переключающий контакт) для небольших токов коммутации от 1 mA до 1 A
- С готовой проводкой, длина кабеля 2 м

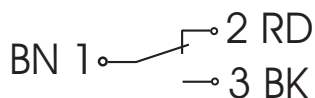
#### Размеры



#### Диаграмма хода контактов

##### Герконы

1-полярный переключающий контакт



#### Технические данные

Стандарты	EN 60947-5-1; VDE 0660 part 200
Корпус	polyamide 66 glass-fibre reinforced, self-extinguishing
Педаль	Укрепленный стекловолокном термопласт (PA 66)
Защитный кожух	сталь, спец. покрытие
Вид подключения	cable AWG, length 2 m
Сечение проводов подключения	3-жильный: AWG 20: 0,52 мм <sup>2</sup>
Класс защиты	IP 65 по IEC/EN 60529
Переключающая система	Reed contact: 1 change-over contact
Переключаемое Напряжение	12 ... 250 VAC/DC
Макс. ток включения	1 A
Макс. мощность включения	30 VA
Температура окружающей среды	-10 °C ... +60 °C
Мех. долговечность	> 1 миллион циклов включения
Сертификаты тестов	US GOST

Ошибки и технические изменения оставляются за собой.