



Педальные переключатели, термопластиковый корпус

KFS 1S D 1S-2m

Артикул №: 1049408 (Старый артикул №: 88267002)

Особенности / опции

- С промежуточным упором: 2-ступенчатый выключатель
- 2 контакта
- Пластиковый корпус

- С металлическим защитным кожухом
- Герконы для небольших токов коммутации от 1 mA до 1 A
- С готовой проводкой, длина кабеля 2 м

Размеры

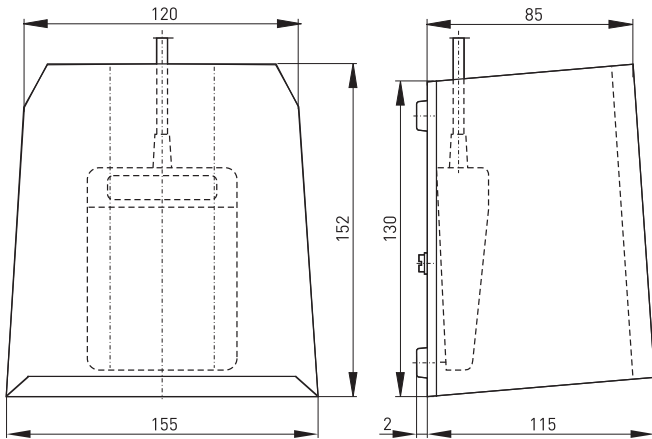
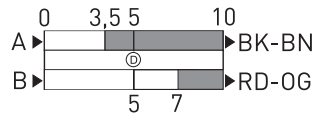


Диаграмма хода контактов

Герконы

2 НР контакта



Технические данные

Стандарты	EN 60947-5-1; VDE 0660 part 200
Корпус	polyamide 66 glass-fibre reinforced, self-extinguishing
Педаль	Укрепленный стекловолокном термопласт (PA 66)
Защитный кожух	сталь, спец. покрытие
Вид подключения	сable AWG, length 2 m
Сечение проводов подключения	4-жильный: AWG 24: 0,20 мм ²
Класс защиты	IP 65 по IEC/EN 60529
Переключающая система	герконовые контакты
Усилие приведения в действие	прибл. 20 N
Переключаемое Напряжение	12 ... 250 VAC/DC
Макс. ток включения	1 A
Макс. мощность включения	30 VA
Температура окружающей среды	-10 °C ... +60 °C
Мех. долговечность	> 1 миллион циклов включения
Сертификаты тестов	US GOST

Ошибки и технические изменения оставляются за собой.