



## Педальные переключатели, термопластиковый корпус

### KFS HS 0-10 VDC-2m

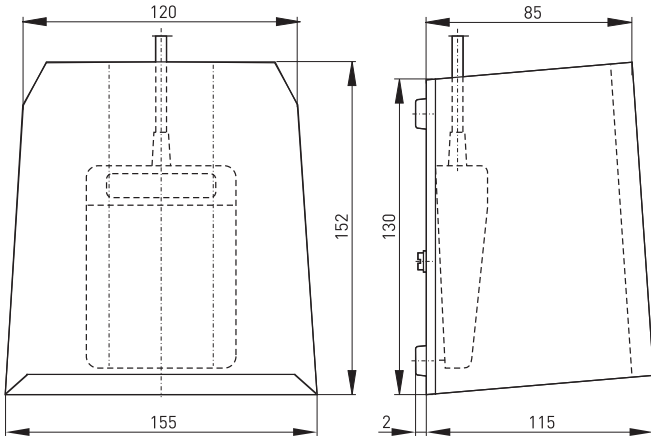
Артикул №: 1049414 (Старый артикул №: 88283001)

#### Особенности / опции

- С датчиком Холла: аналоговый выход
- Пластиковый корпус
- С металлическим защитным кожухом

- С готовой проводкой, длина кабеля 2 м
- Выходной параметр: 0 ... 10 VDC
- Аналоговый выходной сигнал пропорционален ходу педали

#### Размеры



#### Технические данные

Стандарты	EN 60947-5-1; VDE 0660 part 200
Корпус	polyamide 66 glass-fibre reinforced, self-extinguishing
Педаль	Укрепленный стекловолокном термопласт (PA 66)
Защитный кожух	сталь, спец. покрытие
Вид подключения	Соединительные провода H03VV-F
Сечение проводов подключения	3 x 0,5 мм <sup>2</sup>
Класс защиты	IP 65 по IEC/EN 60529
Переключающая система	Датчик Холла
Выходное напряжение U <sub>a</sub>	0...10 VDC ±1 %
I <sub>e</sub> /U <sub>e</sub>	25 mA/15 ... 30 VDC
Температура окружающей среды	-10 °C ... +60 °C
Мех. долговечность	> 1 миллион циклов включения
Сертификаты тестов	

Weight 780 g

Ошибки и технические изменения оставляются за собой.

#### Диаграмма хода контактов

#### Аналоговый выход

U<sub>a</sub>

