



## Педальные переключатели, термопластиковый корпус

### KFS HS 4-20 mA-2m

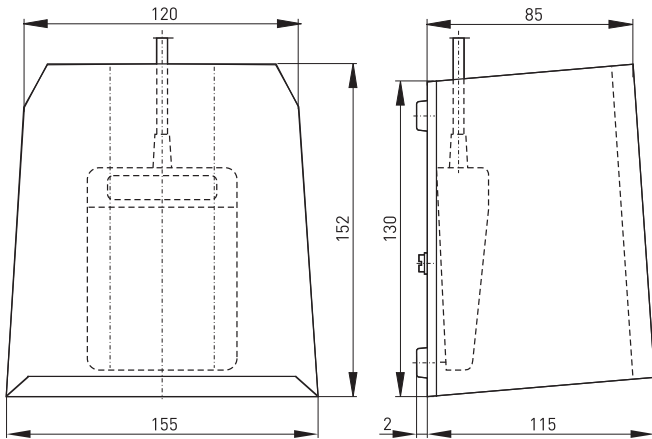
### Артикул №: 1049416 (Старый артикул №: 88283003)

#### Особенности / опции

- С датчиком Холла: аналоговый выход
- Пластиковый корпус
- С металлическим защитным кожухом

- С готовой проводкой, длина кабеля 2 м
- Выходной параметр: 4 ... 20 mA
- Аналоговый выходной сигнал пропорционален ходу педали

#### Размеры



#### Технические данные

Стандарты	EN 60947-5-1; VDE 0660 part 200
Корпус	polyamide 66 glass-fibre reinforced, self-extinguishing
Педаль	Укрепленный стекловолокном термопласт (PA 66)
Защитный кожух	сталь, спец. покрытие
Вид подключения	Соединительные провода H03VV-F
Сечение проводов подключения	3 x 0,5 мм <sup>2</sup>
Класс защиты	IP 65 по IEC/EN 60529
Переключающая система	Датчик Холла
Выходной ток $I_a$	4...20 mA ±1 %
$I_e/U_e$	45 mA/15 ... 30 VDC
Температура окружающей среды	-10 °C ... +60 °C
Мех. долговечность	> 1 миллион циклов включения
Сертификаты тестов	

Weight 280 g

Ошибки и технические изменения оставляются за собой.

#### Диаграмма хода контактов

#### Аналоговый выход

