



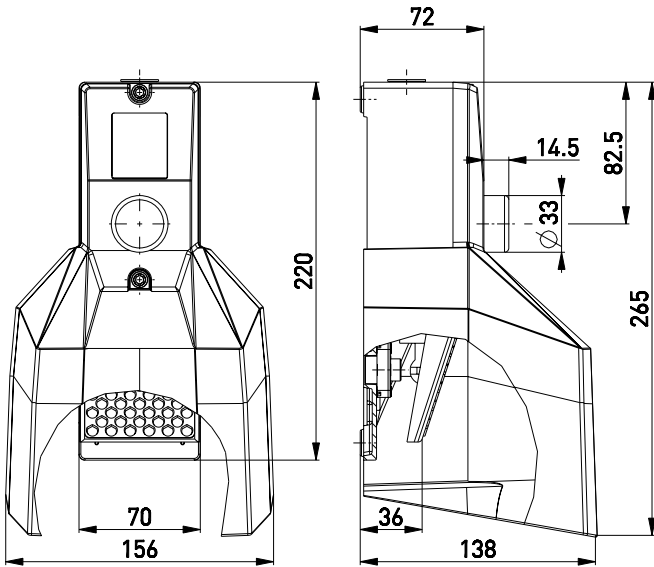
## Педальные ножные переключатели с функцией безопасности GFS 1S D 10 VD

Артикул №: 1048696 (Старый артикул №: 81225001)

### Особенности / опции

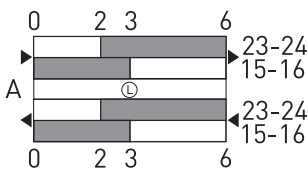
- НЗ-контакты 15-16 ⊖ последовательно с НР-контактами 23-24 (внутренняя коммутация)
- Металлический корпус
- Клеммная коробка

### Размеры

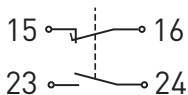


### Диаграмма хода контактов

Плавное переключение  
1 НЗ контакт/1 НР контакт



### Коммутационная схема



### Технические данные

Стандарты	EN ISO 13849-1; EN 60947-5-1, BG-GS-ET-15
Корпус	Алюминиевый сплав, литой под давлением, усиленный, RAL 5011
Педаль	glass-fibre reinforced thermoplastic
Защитный кожух	Алюминиевый сплав, литой под давлением, усиленный, RAL 5011
Вид подключения	штеккер подключения
Сечение проводов подключения	макс. 2.5 мм <sup>2</sup> (включая клеммы)
Кабельные входы	1 x M20 x 1,5
Материал контактов	серебро
Класс защиты	IP 65 по IEC/EN 60529
Переключающая система	slow action with double break, positive break NC contacts ⊖
Переключающая вставка	ES 60 GF VD
Коммутирующие элементы	1 НР / 1 НЗ контакт
Усилие приведения в действие	прибл. 240 N
$V_{10d}$ (10 % номинальной нагрузки)	200 000
$T_M$	макс. 20 лет
Категории использования	AC-15
$U_{imp}$	6 kV
$U_i$	500 V
$I_{the}$	16 A
$I_e/U_e$	16 A/400 VAC
Допустимая нагрузка на контакты	макс. 400 VAC, макс. 16 A ( $\cos \varphi = 1$ )
Защита от короткого замыкания	16 A gG/gN предохранитель
Температура окружающей среды	-25 °C ... +80 °C
Мех. долговечность	> 100 000 циклов включения
Сертификаты тестов	
Weight	1260 g

Ошибки и технические изменения оставляются за собой.