



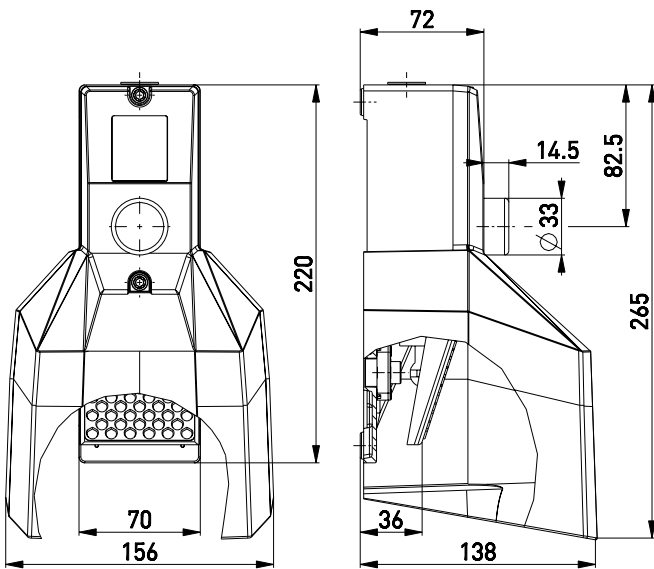
## Педальные ножные переключатели с функцией безопасности GFS IK 202S D 20 VD

Артикул №: 1179113 (Старый артикул №: 81281904)

### Особенности / опции

- Металлический корпус
- Клеммная коробка
- Без включающего импульса при разблокировании ножного выключателя;  
HP-контакт 13-14 через внутреннее перенаправление после промежуточного упора становится принудительно размыкаемым НЗ-контактом  $\ominus$ ,  
контакт предохранителя: 13-14  $\ominus$ , сигнальный кон

### Размеры

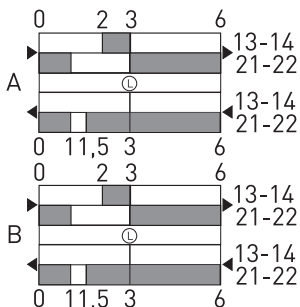


### Технические данные

Стандарты	EN ISO 13849-1; EN 60947-5-1, BG-GS-ET-15
Корпус	Алюминиевый сплав, литой под давлением, усиленный, RAL 5011
Педаль	glass-fibre reinforced thermoplastic
Защитный кожух	Алюминиевый сплав, литой под давлением, усиленный, RAL 5011
Вид подключения	штеккер подключения
Сечение проводов подключения	макс. 2.5 мм <sup>2</sup> (включая клеммы)
Кабельные входы	1 x M20 x 1,5
Материал контактов	серебро
Класс защиты	IP 65 по IEC/EN 60529
Переключающая система	slow action with double break, positive break NC contacts $\ominus$
Переключающая вставка	2 x ES 60 GF IK VD
Коммутирующие элементы	2 HP/2 НЗ контакта
Усилие приведения в действие	прибл. 240 N
$V_{10d}$ (10 % номинальной нагрузки)	200 000
$T_M$	макс. 20 лет
Категории использования	AC-15
$U_{imp}$	6 kV
$U_i$	500 V
$I_{the}$	6 A
$I_e/U_e$	6 A/400 VAC
Допустимая нагрузка на контакты	макс. 400 VAC, макс. 6 A ( $\cos \phi = 1$ )
Защита от короткого замыкания	6 A gG/gN предохранитель
Температура окружающей среды	-25 °C ... +80 °C
Мех. долговечность	> 100 000 циклов включения
Сертификаты тестов	
Weight	1200 g

### Диаграмма хода контактов

Импульсный контакт  
2 НЗ контакта/2 HP контакта



Ошибки и технические изменения оставляются за собой.



Педальные ножные переключатели с функцией безопасности

GFS IK 2Ö2S D 2Ö VD

Артикул №: 1179113 (Старый артикул №: 81281904)

## Коммутационная схема

