



Педальные ножные переключатели с функцией безопасности GFSI 1S D 10 VD

Артикул №: 1159564 (Старый артикул №: 53225001)

Особенности / опции

- НЗ-контакты 15-16 \ominus последовательно с НР-контактами 23-24 (внутренняя коммутация)
- Эргономичная форма педали и широкое раскрытие крышки
- Клемная коробка

Размеры

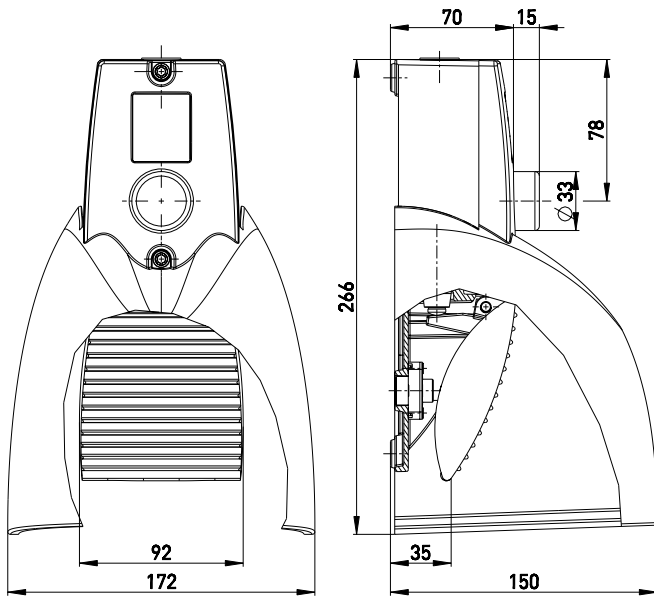
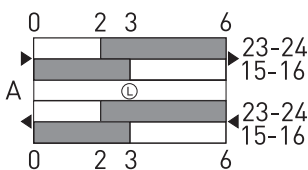
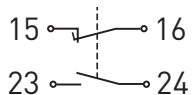


Диаграмма хода контактов

Плавное переключение
1 НЗ контакт/1 НР контакт



Коммутационная схема



Технические данные

Стандарты	EN ISO 13849-1; EN 60947-5-1, BG-GS-ET-15
Корпус	Алюминиевый сплав, литой под давлением, усиленный, RAL 5011
Педаль	Алюминиевый сплав, литой под давлением, усиленный, RAL 5011
Защитный кожух	Литой под давлением алюминиевый, лакированный, RAL 2004
Вид подключения	штеккер подключения
Сечение проводов подключения	макс. 2.5 мм ² (включая клеммы)
Кабельные входы	1 x M20 x 1,5
Материал контактов	серебро
Класс защиты	IP 65 по IEC/EN 60529
Переключающая система	slow action with double break, positive break NC contacts \ominus
Переключающая вставка	ES 60 GF VD
Коммутирующие элементы	1 НР / 1 НЗ контакт
Усилие приведения в действие	прибл. 240 N
B_{10d} (10 % номинальной нагрузки)	200 000
T_M	макс. 20 лет
Категории использования	AC-15
U_{imp}	6 kV
U_i	500 V
I_{the}	16 A
I_e/U_e	16 A/400 VAC
Допустимая нагрузка на контакты	макс. 400 VAC, макс. 16 A ($\cos \phi = 1$)
Защита от короткого замыкания	16 A gG/gN предохранитель
Температура окружающей среды	-25 °C ... +80 °C
Мех. долговечность	> 100 000 циклов включения
Сертификаты тестов	
Weight	1520 g

Ошибки и технические изменения оставляются за собой.