



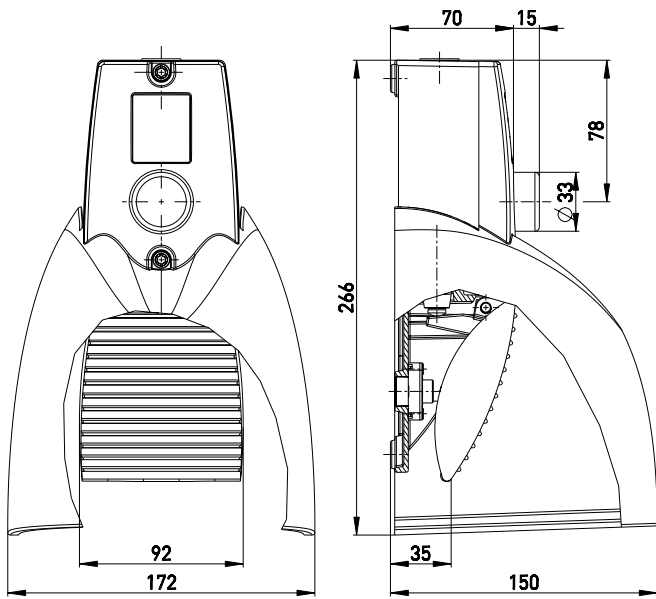
Педальные ножные переключатели с функцией безопасности GFSI IK 101S D 10 VD

Артикул №: 1184002 (Старый артикул №: 53281907)

Особенности / опции

- Без включающего импульса при разблокировании ножного выключателя;
НР-контакт 13-14 через внутреннее перенаправление после промежуточного упора становится принудительно размыкаемым НЗ-контактом \ominus ,
контакт предохранителя: 13-14 \ominus , сигнальный кон
- Эргономичная форма педали и широкое раскрытие крышки
- Клеммная коробка

Размеры



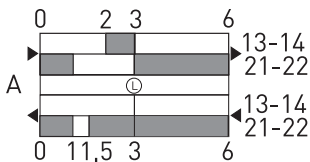
Технические данные

Стандарты	EN ISO 13849-1; EN 60947-5-1, BG-GS-ET-15
Корпус	Алюминиевый сплав, литой под давлением, усиленный, RAL 5011
Педаль	Алюминиевый сплав, литой под давлением, усиленный, RAL 5011
Защитный кожух	Литой под давлением алюминий, лакированный, RAL 2004
Вид подключения	штеккер подключения
Сечение проводов подключения	макс. 2.5 мм ² (включая клеммы)
Кабельные входы	1 x M20 x 1,5
Материал контактов	серебро
Класс защиты	IP 65 по IEC/EN 60529
Переключающая система	slow action with double break, positive break NC contacts \ominus
Переключающая вставка	ES 60 GF IK VD
Коммутирующие элементы	1 НР / 1 НЗ контакт
Усилие приведения в действие	прибл. 240 N
B_{10d} (10 % номинальной нагрузки)	200 000
T_M	макс. 20 лет
Категории использования	AC-15
U_{imp}	6 kV
U_i	500 V
I_{the}	6 A
I_e/U_e	6 A/400 VAC
Допустимая нагрузка на контакты	макс. 400 VAC, макс. 6 A ($\cos \varphi = 1$)
Защита от короткого замыкания	6 A gG/gN предохранитель
Температура окружающей среды	-25 °C ... +80 °C
Мех. долговечность	> 100 000 циклов включения
Сертификаты тестов	
Weight	1820 g

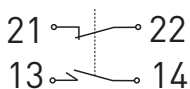
Диаграмма хода контактов

Импульсный контакт

1 НЗ контакт/1 НР контакт



Коммутационная схема



Ошибки и технические изменения оставляются за собой.



Педальные ножные переключатели с функцией безопасности
GFSI IK 101S D 10 VD
Артикул №: 1184002 (Старый артикул №: 53281907)