



Педальные ножные переключатели с функцией безопасности GFS 2 IK 1ÖS D 1Ö VD / IK 1ÖS D 1Ö VD

Артикул №: по запросу

Особенности / опции

- 2 педальный
- Без включающего импульса при разблокировании ножного выключателя;
HP-контакт 13-14 через внутреннее перенаправление после промежуточного упора становится принудительно размыкаемым НЗ-контактом \ominus ,
контакт предохранителя: 13-14 \ominus , сигнальный кон
- Клеммная коробка

Размеры

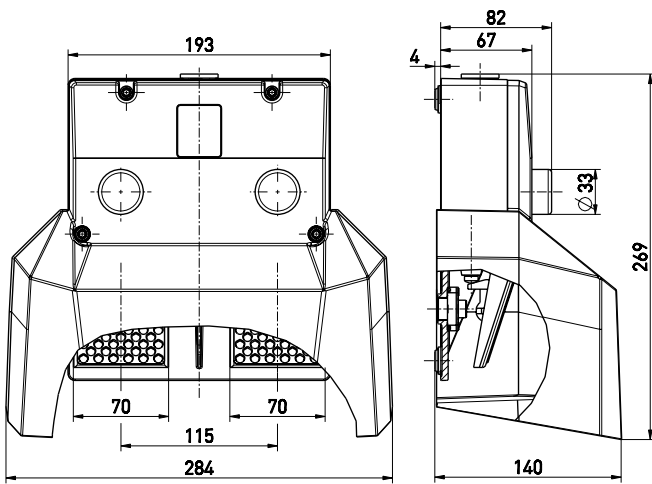
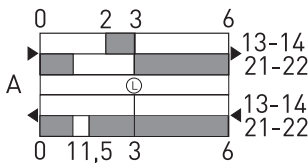


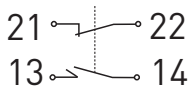
Диаграмма хода контактов

Импульсный контакт



1 НЗ контакт/1 НР контакт



Коммутационная схема



Технические данные

Стандарты	EN ISO 13849-1; EN 60947-5-1, BG-GS-ET-15
Корпус	Алюминиевый сплав, литой под давлением, усиленный, RAL 5011
Педаль	glass-fibre reinforced thermoplastic
Защитный кожух	Алюминиевый сплав, литой под давлением, усиленный, RAL 5011
Вид подключения	штеккер подключения
Сечение проводов подключения	макс. 2.5 мм ² (включая клеммы)
Кабельные входы	1 x M25 x 1,5
Материал контактов	серебро
Класс защиты	IP 65 по IEC/EN 60529
Переключающая система	slow action with double break, positive break NC contacts \ominus
Переключающая вставка	ES 60 GF IK VD
Коммутирующие элементы	1 HP / 1 НЗ контакт на педаль
Усилие приведения в действие	прибл. 240 N
B_{10d} (10 % номинальной нагрузки)	200 000
T_M	макс. 20 лет
Категории использования	AC-15
U_{imp}	6 kV
U_i	500 V
I_{the}	6 A
I_e/U_e	6 A/400 VAC
Допустимая нагрузка на контакты	макс. 400 VAC, макс. 6 A (cos ϕ = 1)
Защита от короткого замыкания	6 A gG/gN предохранитель
Температура окружающей среды	-25 °C ... +80 °C
Мех. долговечность	> 100 000 циклов включения
Сертификаты тестов	 

Ошибки и технические изменения оставляются за собой.