



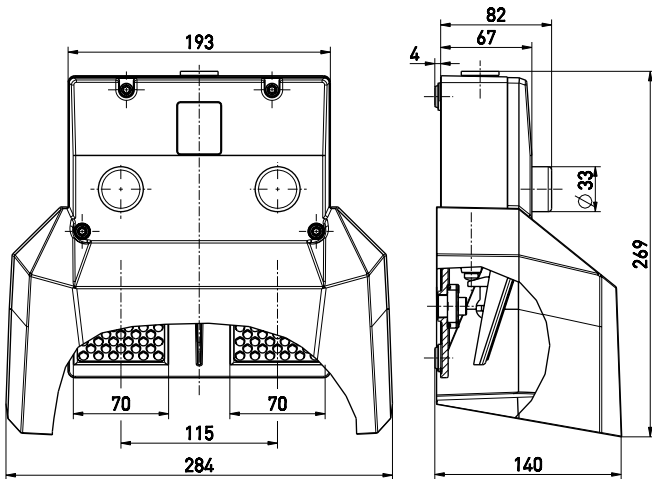
Педальные ножные переключатели с функцией безопасности GFS 2 2SD2ÖVD / 2SD2ÖVD

Артикул №: 1048930 (Старый артикул №: 82279906)

Особенности / опции

- 2 педальный
- НЗ-контакты 15-16 ⊖ последовательно с НР-контактами 23-24 (внутренняя коммутация)
- Клеммная коробка

Размеры

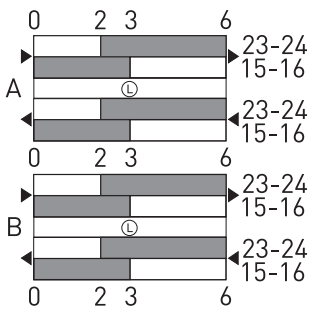


Технические данные

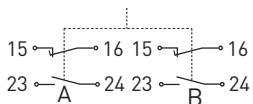
Стандарты	EN ISO 13849-1; EN 60947-5-1, BG-GS-ET-15
Корпус	Алюминиевый сплав, литой под давлением, усиленный, RAL 5011
Педаля	glass-fibre reinforced thermoplastic
Защитный кожух	Алюминиевый сплав, литой под давлением, усиленный, RAL 5011
Вид подключения	штеткер подключения
Сечение проводов подключения	макс. 2.5 мм ² (включая клеммы)
Кабельные входы	1 x M25 x 1,5
Материал контактов	серебро
Класс защиты	IP 65 по IEC/EN 60529
Переключающая система	slow action with double break, positive break NC contacts ⊖
Переключающая вставка	2 x ES 60 GF VD
Коммутирующие элементы	2 НР/2 НЗ контакта на педаль
Усилие приведения в действие	прибл. 240 N
V_{10d} (10 % номинальной нагрузки)	200 000
T_M	макс. 20 лет
Категории использования	AC-15
U_{imp}	6 kV
U_i	500 V
I_{the}	16 A
I_e/U_e	16 A/400 VAC
Допустимая нагрузка на контакты	макс. 400 VAC, макс. 16 A (cos φ = 1)
Защита от короткого замыкания	16 A gG/gN предохранитель
Температура окружающей среды	-25 °C ... +80 °C
Мех. долговечность	> 100 000 циклов включения
Сертификаты тестов	
Weight	2890 g

Диаграмма хода контактов

Плавное переключение
2 НЗ контакта/2 НР контакта



Коммутационная схема



Ошибки и технические изменения оставляются за собой.