



## Позиционные переключатели

### EM 41 W 1Ö/1S

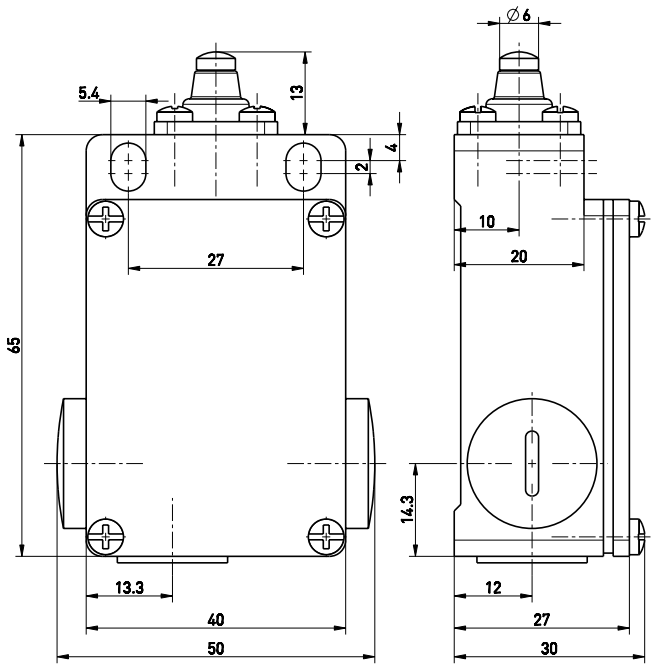
Артикул №: 1046376 (Старый артикул №: 41102001)

#### Особенности / опции

- Металлический корпус
- Скачкообразное переключение, переключающий контакт с двойным разрывом цепи
- 3 кабельных ввода M16 x 1,5
- Привод: толкатель с уплотнительной манжетой W

- Скорость приведения в действие макс. 0,5 м/сек при вертикальном угле наезда 0°
- Точное воспроизведение точки коммутации
- Манжета для защиты от проникновения грязи

#### Размеры



#### Технические данные

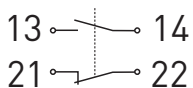
Стандарты	EN 60947-5-1
Корпус	Алюминиевый сплав, литой под давлением, усиленный
Класс защиты	IP 65 по IEC/EN 60529
Материал контактов	серебро
Переключающая система	Скачкообразное переключение
Коммутирующие элементы	переключающие контакты с двойным разрывом
Вид подключения	штеккер подключения
Сечение проводов подключения	макс. 2.5 мм <sup>2</sup> (включая клеммы)
Кабельные входы	3 x M16 x 1,5
U <sub>imp</sub>	4 kV
U <sub>i</sub>	400 V
I <sub>the</sub>	6 A
Категории использования	AC-15
I <sub>e</sub> /U <sub>e</sub>	6 A/400 VAC
Защита от короткого замыкания	6 A gG/gN предохранитель
Мех. долговечность	> 1 миллион циклов включения
Частота переключения	3600 в час
Температура окружающей среды	-20 °C ... +80 °C
Точность повторения точки переключения	± 0,1 мм
Сертификаты тестов	



Weight 145 g

Ошибки и технические изменения оставляются за собой.

#### Коммутационная схема



#### Диаграмма хода контактов

