



Позиционные переключатели

EM 41 R 10/1S

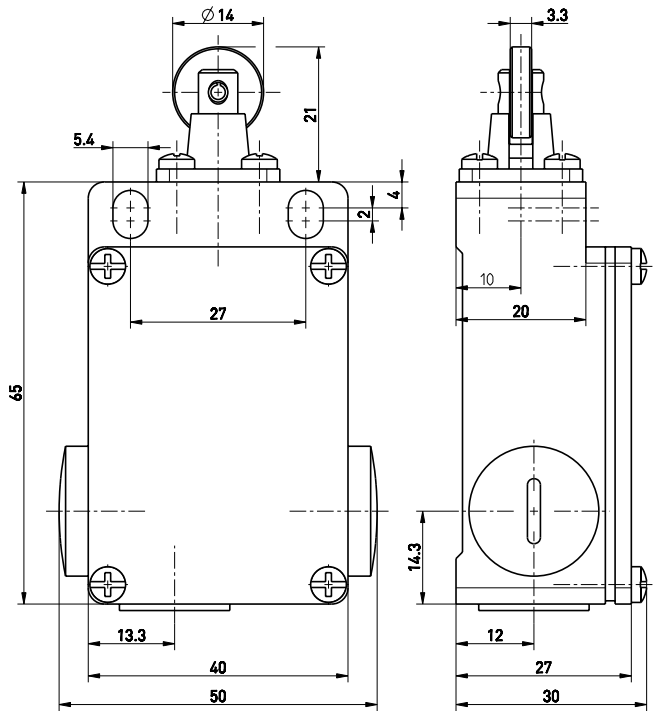
Артикул №: 1046384 (Старый артикул №: 41109001)

Особенности / опции

- Металлический корпус
- Скачкообразное переключение, переключающий контакт с двойным разрывом цепи
- 3 кабельных ввода M16 x 1,5
- Привод: роликовый толкатель R

- Скорость приведения в действие макс. 0,5 м/сек при вертикальном угле наезда 30°
- Металлический ролик
- Привод, переставляемый на 4 x 90°

Размеры



Технические данные

Стандарты	EN 60947-5-1
Корпус	Алюминиевый сплав, литой под давлением, усиленный
Класс защиты	IP 65 по IEC/EN 60529
Материал контактов	серебро
Переключающая система	Скачкообразное переключение
Коммутирующие элементы	переключающие контакты с двойным разрывом
Вид подключения	штеккер подключения
Сечение проводов подключения	макс. 2.5 мм ² (включая клеммы)
Кабельные входы	3 x M16 x 1,5
U_{imp}	4 kV
U_i	400 V
I_{the}	6 A
Категории использования	AC-15
I_e/U_e	6 A/400 VAC
Защита от короткого замыкания	6 A gG/gN предохранитель
Мех. долговечность	> 1 миллион циклов включения
Частота переключения	3600 в час
Температура окружающей среды	-20 °C ... +80 °C
Точность повторения точки переключения	± 0,1 мм
Сертификаты тестов	

Weight 140 g

Ошибки и технические изменения оставляются за собой.

Коммутационная схема

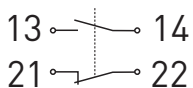


Диаграмма хода контактов

