



Позиционные переключатели с функцией безопасности

ES 41 H 1S/1Ö UE

Артикул №: 1046502 (Старый артикул №: 41213001)

Особенности / опции

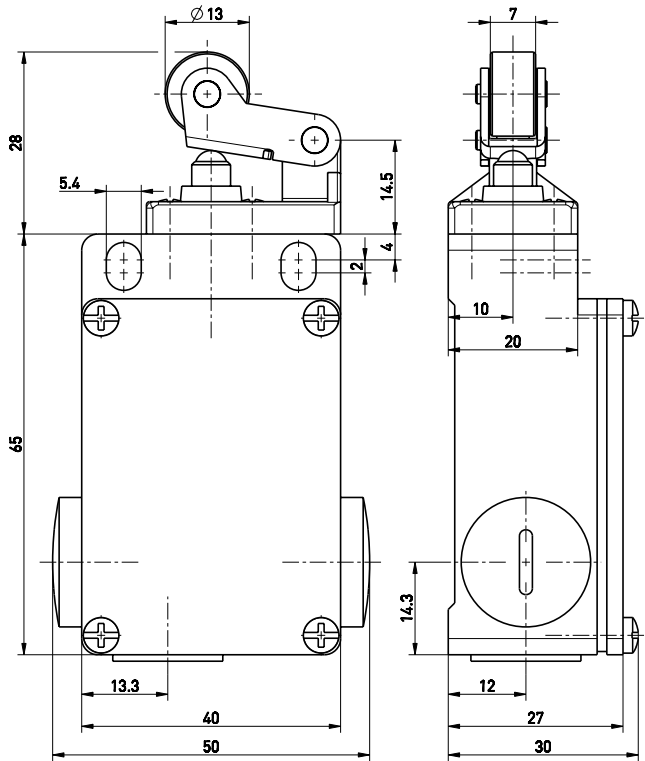
- Металлический корпус
- Плавное переключение \ominus , переключающий контакт с перекрытием контактов с двойным разрывом цепи
- 3 кабельных ввода M16 x 1,5
- Привод: роликовый рычаг H

- Скорость приведения в действие макс. 0,5 м/сек при вертикальном угле наезда $40^\circ \alpha = 40^\circ$ и $\beta = 25^\circ$
- Устойчивый к истиранию пластмассовый ролик
- Привод, переставляемый на $4 \times 90^\circ$

Notes

- Необходимо избегать приведения в действие слева, так как из-за этого уменьшается срок службы позиционного выключателя.
- По требованию возможна поставка с металлическом роликом
- При использовании в качестве выключателя безопасности корпус должен закреплен от смещения путем принятия соответствующих мер, например штифтованием.

Размеры



Технические данные

Стандарты	IEC 13849-1-2; EN 60947-5-1
Корпус	Алюминиевый сплав, литой под давлением, усиленный
Класс защиты	IP 65 по IEC/EN 60529
Материал контактов	серебро
Переключающая система	плавное переключение, положительный размыкаемый Normally Closed контакт
Коммутирующие элементы	переключающие контакты с двойным разрывом штеккер подключения
Вид подключения	макс. 2.5 мм ² (включая клеммы)
Сечение проводов подключения	3 x M16 x 1,5
Кабельные входы	2 миллиона
V_{10d} (10 % номинальной нагрузки)	макс. 10 лет
T_M	4 kV
U_{imp}	400 V
U_i	6 A
I_{the}	AC-15
Категории использования	6 A/400 VAC
I_e/U_e	6 A gG/gN предохранитель
Защита от короткого замыкания	> 1 миллион циклов включения
Мех. долговечность	3600 в час
Частота переключения	-20 °C ... +80 °C
Температура окружающей среды	± 0,1 мм
Точность повторения точки переключения	
Сертификаты тестов	
Weight	80 g

Ошибки и технические изменения оставляются за собой.



Позиционные переключатели с функцией безопасности

ES 41 H 1S/1Ö UE

Артикул №: 1046502 (Старый артикул №: 41213001)

Коммутационная схема

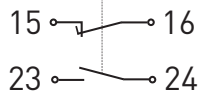
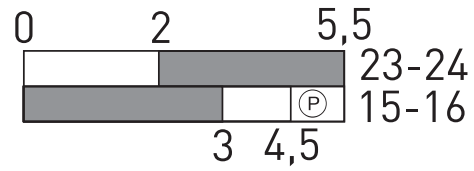
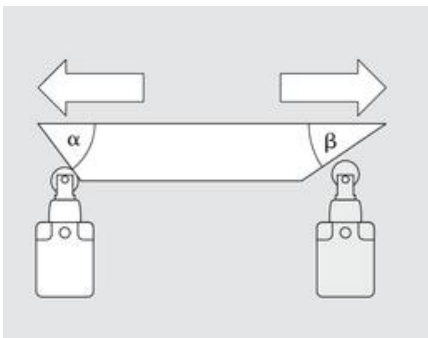


Диаграмма хода контактов



Actuating angles



α - Actuating angle from right of switch axis

β - Actuating angle from left of switch axis as shown in picture