



## Позиционные переключатели ES 41 DD 1S/1Ö UE

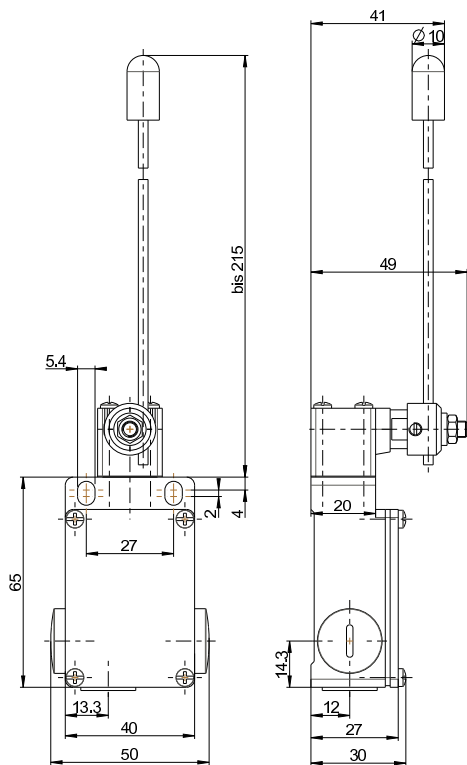
Артикул №: 1046514 (Старый артикул №: 41225001)

### Особенности / опции

- Металлический корпус
- Плавное переключение  $\ominus$ , переключающий контакт с перекрытием контактов с двойным разрывом цепи
- 3 кабельных ввода M16 x 1,5
- Привод: проволочный поворотный рычаг DD

- Устойчивое к истиранию пластмассовое острие
- Поворотный рычаг переставляемый шагами по 10° влево или направо
- Привод, переставляемый на 180°

### Размеры



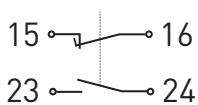
### Технические данные

|  |   |
|--|---|
| Стандарты                              | IEC 13849-1-2; EN 60947-5-1   |
| Корпус                                 | Алюминиевый сплав, литой под давлением, усиленный                           |
| Класс защиты                           | IP 65 по IEC/EN 60529   |
| Материал контактов                     | серебро   |
| Переключающая система                  | плавное переключение, положительный размыкаемый Нормально Замкнутый контакт |
| Коммутирующие элементы                 | переключающие контакты с двойным разрывом штеккер подключения               |
| Вид подключения                        | макс. 2.5 мм <sup>2</sup> (включая клеммы)                                  |
| Сечение проводов подключения           | 3 x M16 x 1,5   |
| Кабельные входы                        | 4 kV  |
| U <sub>imp</sub>                       | 400 V   |
| U <sub>i</sub>                         | 6 A   |
| I <sub>the</sub>                       | AC-15   |
| Категории использования                | 6 A/400 VAC   |
| I <sub>e</sub> /U <sub>e</sub>         | 6 A gG/gN предохранитель  |
| Защита от короткого замыкания          | > 1 миллион циклов включения  |
| Мех. долговечность                     | 3600 в час  |
| Частота переключения                   | -20 °C ... +80 °C   |
| Температура окружающей среды           | ± 0,1 мм  |
| Точность повторения точки переключения |   |
| Сертификаты тестов                     |   |



Ошибки и технические изменения оставляются за собой.

### Коммутационная схема



### Диаграмма хода контактов

