



Позиционные переключатели EM 41 TL 10/1S

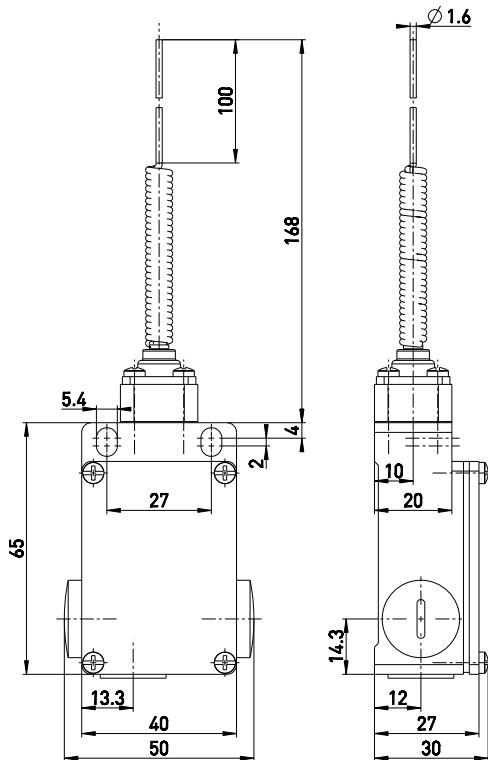
Артикул №: 1046468 (Старый артикул №: 41132001)

Особенности / опции

- Металлический корпус
- Скачкообразное переключение, переключающий контакт с двойным разрывом цепи
- 3 кабельных ввода M16 x 1,5
- Привод: длинная нажимная пружина TL

- Кнопочная пружина поворачиваемая во всех направлениях
- Кнопочная пружина укорачиваемая в пределах области приведения в действие в 30 мм
- Не требуется точное линейное приведение в действие
- Упругость пружин включает ход контактов, которые превышают максимальный угол коммутации

Размеры



Технические данные

Стандарты	EN 60947-5-1
Корпус	Алюминиевый сплав, литой под давлением, усиленный
Класс защиты	IP 65 по IEC/EN 60529
Материал контактов	серебро
Переключающая система	Скачкообразное переключение
Коммутирующие элементы	переключающие контакты с двойным разрывом штеккер подключения
Вид подключения	макс. 2.5 мм ² (включая клеммы)
Сечение проводов подключения	3 x M16 x 1,5
Кабельные входы	4 kV
U _{imp}	400 V
U _i	6 A
I _{the}	AC-15
Категории использования	6 A/400 VAC
I _e /U _e	6 A gG/gN предохранитель
Защита от короткого замыкания	> 1 миллион циклов включения
Мех. долговечность	3600 в час
Частота переключения	-20 °C ... +80 °C
Температура окружающей среды	± 0,1 мм
Точность повторения точки переключения	
Сертификаты тестов	



Weight 214 g

Ошибки и технические изменения оставляются за собой.

Коммутационная схема

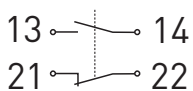


Диаграмма хода контактов

