



Переключатели тросовые ES 41 Z 10/1S

Артикул №: 1046348 (Старый артикул №: 41041001)

Особенности / опции

- Металлический корпус
- Настенный монтаж
- Плавное переключение: 2 контакта
- Функция натяжения троса

Размеры

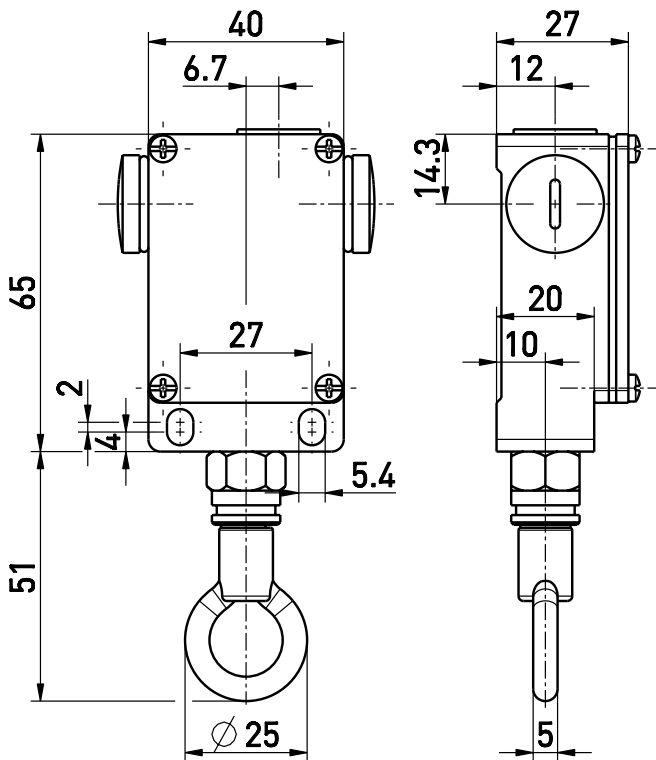
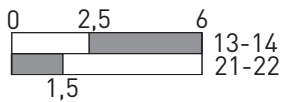


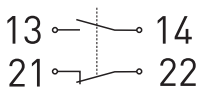
Диаграмма хода контактов

Плавное переключение

1 НЗ контакт/1 НР контакт



Коммутационная схема



Технические данные

Стандарты	EN 60947-5-1
Корпус	Алюминиевый сплав, литой под давлением, усиленный
Крышка	сталь, спец. покрытие
Класс защиты	IP 65 по IEC/EN 60529
Материал контактов	серебро
Коммутирующие элементы	переключающие контакты с двойным разрывом
Переключающая система	slow action
Вид подключения	штеккер подключения
Сечение проводов подключения	макс. 2.5 мм ² (включая клеммы)
Кабельные входы	3 x M16 x 1,5
U_{imp}	4 kV
U_i	400 V
I_{the}	10 A
Категории использования	AC-15
I_e/U_e	6 A/400 VAC
Защита от короткого замыкания	6 A gG/gN предохранитель
Температура окружающей среды	-20 °C ... +80 °C
Мех. долговечность	> 1 миллион циклов включения
Частота переключения	3600 в час
Усилие приведения в действие	макс. 45 N
Признаки	Функция натяжения троса
Сертификаты тестов	
Weight	166 g

Ошибки и технические изменения оставляются за собой.