



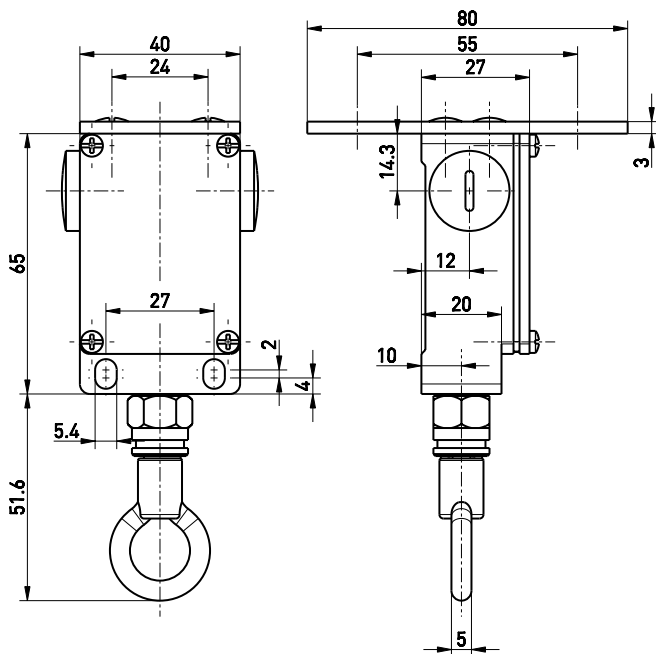
Переключатели тросовые ES 41 Z 10/1S Ceiling mounting DM

Артикул №: 1166638 (Старый артикул №: 41041922)

Особенности / опции

- Металлический корпус
- Исполнение для монтажа на потолке с монтажной плитой
- Плавное переключение: 2 контакта
- Функция натяжения троса

Размеры

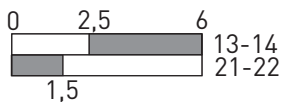


Технические данные

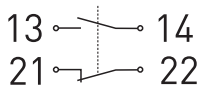
Стандарты	EN 60947-5-1
Корпус	Алюминиевый сплав, литой под давлением, усиленный
Крышка	сталь, спец. покрытие
Класс защиты	IP 65 по IEC/EN 60529
Материал контактов	серебро
Коммутирующие элементы	переключающие контакты с двойным разрывом slow action
Переключающая система	штеккер подключения
Вид подключения	макс. 2.5 мм ²
Сечение проводов подключения	(включая клеммы)
Кабельные входы	3 x M16 x 1,5
U_{imp}	4 kV
U_i	400 V
I_{the}	10 A
Категории использования	AC-15
I_e/U_e	6 A/400 VAC
Защита от короткого замыкания	6 A gG/gN предохранитель
Температура окружающей среды	-20 °C ... +80 °C
Мех. долговечность	> 1 миллион циклов включения
Частота переключения	3600 в час
Усилие приведения в действие	макс. 45 N
Признаки	Функция натяжения троса
Сертификаты тестов	
Weight	242 g

Диаграмма хода контактов

Плавное переключение
1 НЗ контакт/1 НР контакт



Коммутационная схема



Ошибки и технические изменения оставляются за собой.