



Переключатели тросовые ES 41 WZ 2S

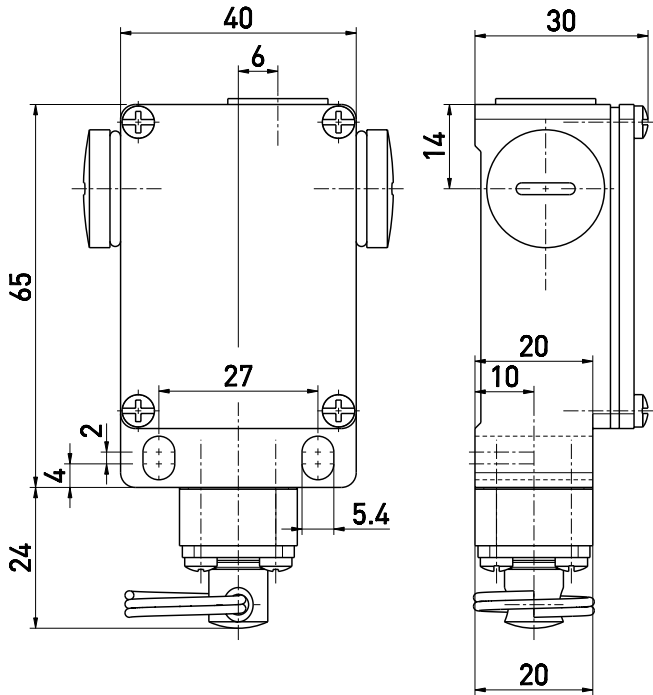
Артикул №: 1046549 (Старый артикул №: 41642001)

Особенности / опции

- Металлический корпус
- Настенный монтаж
- Плавное переключение: 2 контакта

- Функция натяжения троса
- Находящаяся снаружи манжета W для защиты от проникновения грязи

Размеры

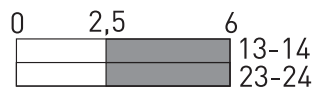


Технические данные

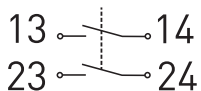
| | |
|-------------------------------|---|
| Стандарты | EN 60947-5-1 |
| Корпус | Алюминиевый сплав, литой под давлением, усиленный |
| Крышка | сталь, спец. покрытие |
| Класс защиты | IP 65 по IEC/EN 60529 |
| Материал контактов | серебро |
| Коммутирующие элементы | 2 HP контакта с двойным разрывом цепи |
| Переключающая система | slow action |
| Вид подключения | штеккер подключения |
| Сечение проводов подключения | макс. 2.5 мм ² (включая клеммы) |
| Кабельные входы | 3 x M16 x 1,5 |
| U_{imp} | 4 kV |
| U_i | 400 V |
| I_{the} | 10 A |
| Категории использования | AC-15 |
| I_e/U_e | 6 A/400 VAC |
| Защита от короткого замыкания | 6 A gG/gN предохранитель |
| Температура окружающей среды | -20 °C ... +80 °C |
| Мех. долговечность | > 1 миллион циклов включения |
| Частота переключения | 3600 в час |
| Усилие приведения в действие | макс. 45 N |
| Признаки | Функция натяжения троса |
| Сертификаты тестов | |
| Weight | 160 g |

Диаграмма хода контактов

Плавное переключение
2 HP контакта



Коммутационная схема



Ошибки и технические изменения оставляются за собой.