



## Переключатели тросовые EM 41 WZ 10/1S

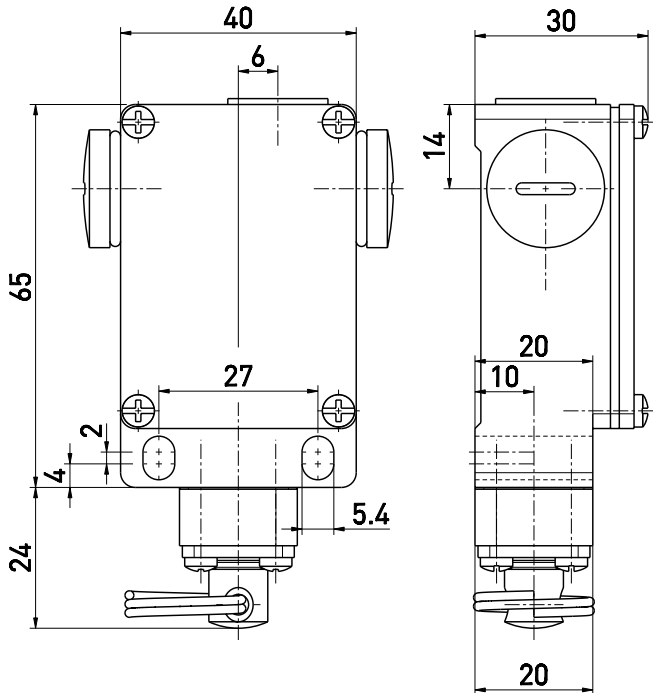
Артикул №: 1046491 (Старый артикул №: 41142001)

### Особенности / опции

- Металлический корпус
- Настенный монтаж
- Скачкообразное переключение: 2 контакта

- Функция натяжения троса
- Находящаяся снаружи манжета W для защиты от проникновения грязи

### Размеры



### Технические данные

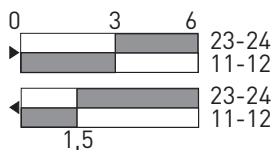
Стандарты	EN 60947-5-1
Корпус	Алюминиевый сплав, литой под давлением, усиленный
Крышка	сталь, спец. покрытие
Класс защиты	IP 65 по IEC/EN 60529
Материал контактов	серебро
Коммутирующие элементы	переключающие контакты с двойным разрывом
Переключающая система	Скачкообразное переключение
Вид подключения	штеккер подключения
Сечение проводов подключения	макс. 2.5 мм <sup>2</sup> (включая клеммы)
Кабельные входы	3 x M16 x 1,5
$U_{imp}$	4 kV
$U_i$	400 V
$I_{the}$	10 A
Категории использования	AC-15
$I_e/U_e$	6 A/400 VAC
Защита от короткого замыкания	6 A gG/gN предохранитель
Температура окружающей среды	-20 °C ... +80 °C
Мех. долговечность	> 1 миллион циклов включения
Частота переключения	3600 в час
Усилие приведения в действие	макс. 45 N
Признаки	Функция натяжения троса
Сертификаты тестов	

Weight 160 g

Ошибки и технические изменения оставляются за собой.

### Диаграмма хода контактов

Скачкообразное включение  
1 НЗ контакт/1 НР контакт



### Коммутационная схема

