



Аварийные тросовые выключатели Extreme ZS 91 S 4Ö/2S VD -40°C ... +85°C IP66 Extreme Артикул №: 1189486 (Старый артикул №: 76930502)

Особенности / опции

- Температуростойкий от -40 °C до +85 °C
- Высокая степень защиты IP 66 / IP 67
- Пластиковый корпус
- 6 контактов

- Длина троса до 2 x 100 м
- Разблокирование рычага
- Определение натяжения или обрыва троса

Размеры

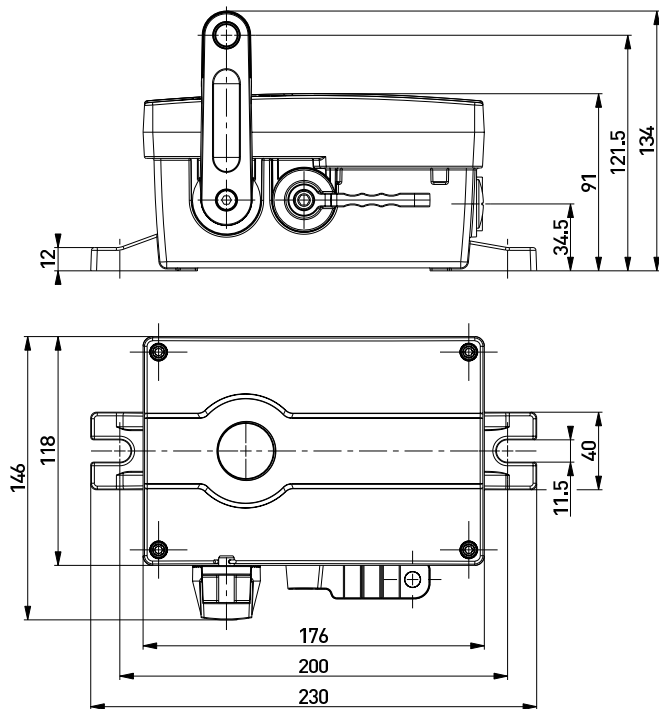
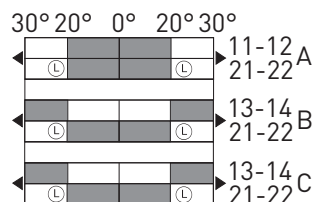


Диаграмма хода контактов

Скачкообразное переключение 4 НЗ контакта/2 НР контакта



Технические данные

Стандарты	EN 60947-5-1, -5; EN ISO 13850; EN ISO 13849-1
Корпус	армированный стекловолокном, ударо- прочный термопластик, стойкость к ультрафиолету по EN ISO 4892
Крышка	армированный стекловолокном, ударо- прочный термопластик, стойкость к ультрафиолету по EN ISO 4892
Класс защиты	IP 66/67 по IEC/EN 60529
Материал контактов	серебро
Коммутирующие элементы	4 НЗ/2 НР контакта с двойным разрывом цепи
Переключающая система	скачковое переключение, положительный размыкаемый Нормально Замкнутый контакт ⊖
Вид подключения	штеккер подключения
Сечение проводов подключения	макс. 2.5 мм ² (включая клеммы)
Кабельные входы	2 x M25 x 1,5
V _{10d} (10 % номинальной нагрузки)	80 000
T _M	макс. 20 лет
U _{imp}	6 kV
U _i	400 V
I _{the}	6 A
Категории использования	AC-15
I _e /U _e	6 A/400 VAC
Защита от короткого замыкания	6 A gG/gN предохранитель
Температура окружающей среды	-40 °C ... +85 °C
Мех. долговечность	> 40 000 циклов включения
Максимальная длина троса	2 x 100 м
Признаки	Определение натяжения или обрыва троса

Ошибки и технические изменения оставляются за собой.



Аварийные тросовые выключатели Extreme
ZS 91 S 4Ö/2S VD -40°C ... +85°C IP66 Extreme
Артикул №: 1189486 (Старый артикул №: 76930502)

Коммутационная схема

