



## Индуктивные сенсоры Extreme IS M12b 2CBVCS PNP NO 2m Extreme Артикул №: 1202142

### Особенности / опции

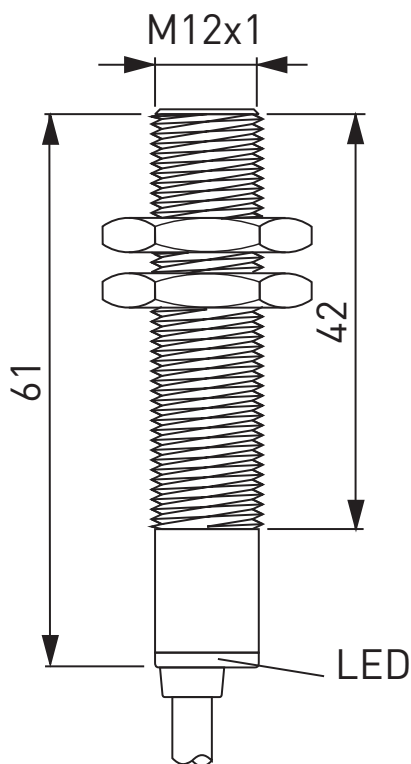
- Жаропрочный до +120 °C
- Высокая степень защиты IP 68
- Корпус из нерж. стали
- Монтаж заподлицо
- Высокая долговечность, нет механического износа

### Примечание

- 2 крепежные гайки поставляются в комплекте

- Подходит для областей с пищевыми продуктами
- Нечувствительный к загрязнению
- Со светодиодом
- Диаметр корпуса M12 x 1
- С готовой проводкой, длина кабеля 2 м

### Размеры



### Технические данные

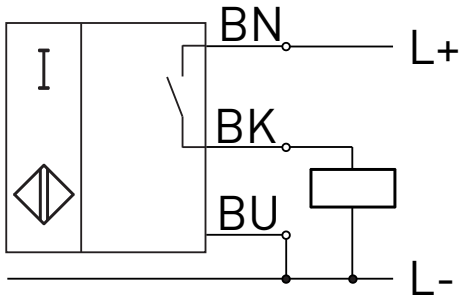
Стандарты	EN 60947-5-2
Корпус	нержавеющая сталь
Лицевая крышка	Keipital F25 POM
Наконечник	Lexan 923/A
Вид подключения	сable PUR 3 x 0.25 mm <sup>2</sup>
Класс защиты	IP 68 по IEC/EN 60529
Коммутирующие элементы	1 HP контакт, PNP, 3-провода
Расчетное расстояние срабатывания $s_n$	2 мм
Коэффициенты редукции	Сталь (Fe360) = 1; Нержавеющая сталь прилб. 0,7; латунь прилб. 0,5; алюминий прилб. 0,4; медь прилб. 0,4
Диапазон расчетного рабочего напряжения $U_B$	10 ... 30 V DC
Остаточная волнистость	≤ 10 %
Переключаемый ток	200 mA
Падение напряжения	< 1,8 V
Потребление тока при 24 VDC	< 15 mA
Гистерезис	< 10 %
Частота включений	1000 Гц
Точность повторения	≤ 3 %
Блок схемной защиты	Inductive interference protection, protection against polarity reversal, short-circuit and overload proof
Температура окружающей среды	0 °C ... +120 °C

Ошибки и технические изменения оставляются за собой.

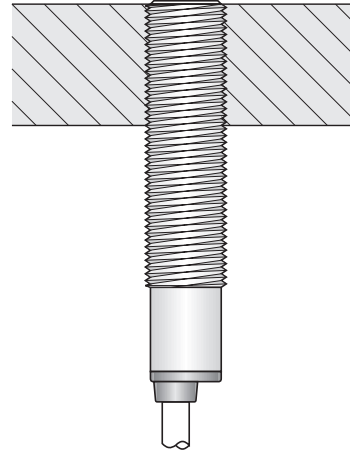


Индуктивные сенсоры Extreme  
IS M12b 2CBBCB PNP NO 2m Extreme  
Артикул №: 1202142

### Contact diagram



### Flush mounting



### Side by side mounting

