



Индуктивные сенсоры Extreme IS M12b 4BBVCB PNP NO 2m Extreme Артикул №: 1202147

Особенности / опции

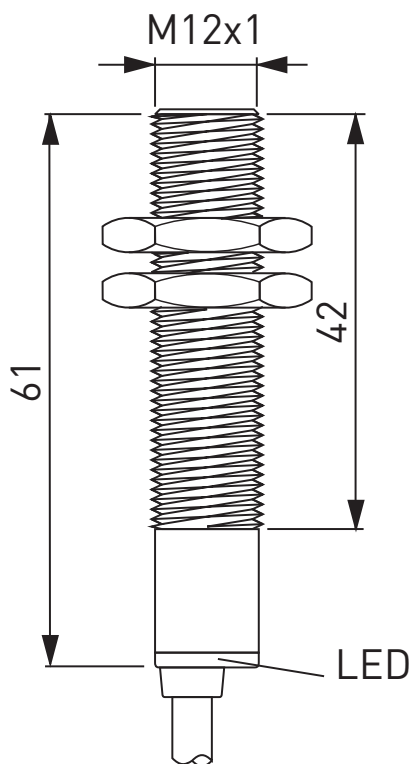
- Холодоустойчивый до $-40\text{ }^{\circ}\text{C}$
- Высокая степень защиты IP 68
- Корпус из нерж. стали
- Монтаж заподлицо
- Высокая долговечность, нет механического износа

Примечание

- 2 крепежные гайки поставляются в комплекте

- Подходит для областей с пищевыми продуктами
- Нечувствительный к загрязнению
- Со светодиодом
- Диаметр корпуса M12 x 1
- С готовой проводкой, длина кабеля 2 м

Размеры



Технические данные

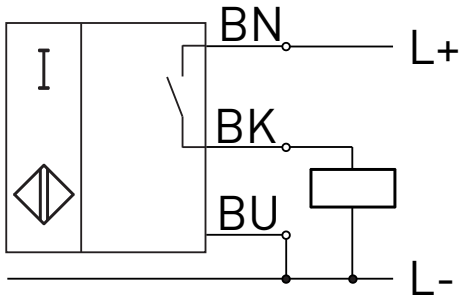
Стандарты	EN 60947-5-2
Корпус	нержавеющая сталь
Лицевая крышка	Keptal F25 POM
Наконечник	Lexan 923/A
Вид подключения	cablе PUR 3 x 0.25 mm ²
Класс защиты	IP 68 по IEC/EN 60529
Коммутирующие элементы	1 HP контакт, PNP, 3-провода
Расчетное расстояние срабатывания s_n	4 мм
Коэффициенты редукции	Сталь (Fe360) = 1; Нержавеющая сталь прилб. 0,7; латунь прилб. 0,5; алюминий прилб. 0,4; медь прилб. 0,4
Диапазон расчетного рабочего напряжения U_B	10 ... 30 V DC
Остаточная волнистость	$\leq 10\%$
Переключаемый ток	200 mA
Падение напряжения	$< 1,8\text{ V}$
Потребление тока при 24 VDC	$< 15\text{ mA}$
Гистерезис	$< 10\%$
Частота включений	1000 Гц
Точность повторения	$\leq 3\%$
Блок схемной защиты	Inductive interference protection, protection against polarity reversal, short-circuit and overload proof
Температура окружающей среды	$-40\text{ }^{\circ}\text{C} \dots +50\text{ }^{\circ}\text{C}$

Ошибки и технические изменения оставляются за собой.

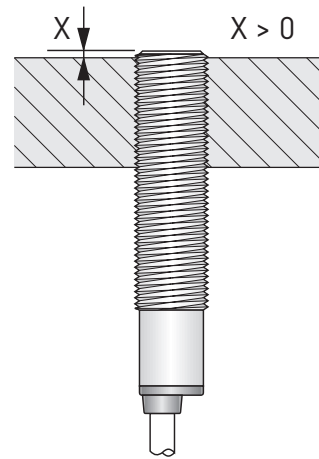


Индуктивные сенсоры Extreme
IS M12b 4BBBCB PNP NO 2m Extreme
Артикул №: 1202147

Contact diagram



Flush mounting



Side by side mounting

