



Индуктивные сенсоры Extreme IS M18b 5CBVCSB PNP NO 2m Extreme Артикул №: 1202187

Особенности / опции

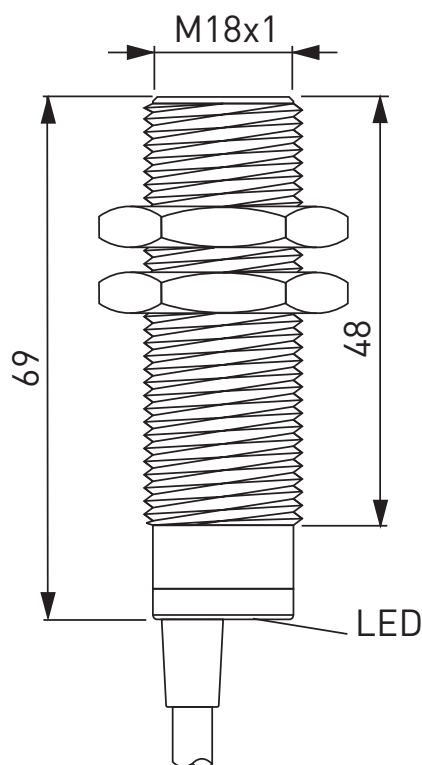
- Жаропрочный до +120 °C
- Высокая степень защиты IP 68
- Корпус из нерж. стали
- Монтаж заподлицо
- Высокая долговечность, нет механического износа

Примечание

- 2 крепежные гайки поставляются в комплекте

- Подходит для областей с пищевыми продуктами
- Нечувствительный к загрязнению
- Со светодиодом
- Диаметр корпуса M18 x 1
- С готовой проводкой, длина кабеля 2 м

Размеры



Технические данные

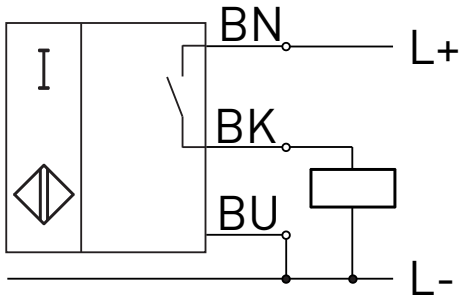
Стандарты	EN 60947-5-2
Корпус	нержавеющая сталь
Лицевая крышка	Keipital F25 POM
Наконечник	Lexan 923/A
Вид подключения	сable PUR 3 x 0.25 mm ²
Класс защиты	IP 68 по IEC/EN 60529
Коммутирующие элементы	1 HP контакт, PNP, 3-провода
Расчетное расстояние срабатывания s_n	5 мм
Коэффициенты редукции	Сталь (Fe360) = 1; Нержавеющая сталь прил. 0,7; латунь прил. 0,5; алюминий прил. 0,4; медь прил. 0,4
Диапазон расчетного рабочего напряжения U_B	10 ... 30 V DC
Остаточная волнистость	≤ 10 %
Переключаемый ток	200 mA
Падение напряжения	< 1,8 V
Потребление тока при 24 VDC	< 15 mA
Гистерезис	< 10 %
Частота включений	1000 Гц
Точность повторения	≤ 3 %
Блок схемной защиты	Inductive interference protection, protection against polarity reversal, short-circuit and overload proof
Температура окружающей среды	0 °C ... +120 °C

Ошибки и технические изменения оставляются за собой.

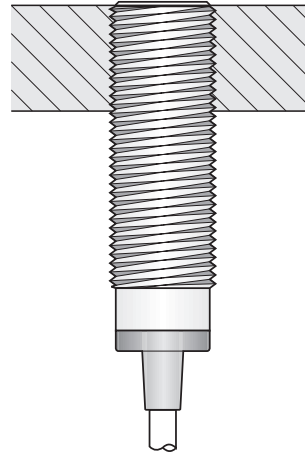


Индуктивные сенсоры Extreme
IS M18b 5CBBCB PNP NO 2m Extreme
Артикул №: 1202187

Contact diagram



Flush mounting



Side by side mounting

