



Педальные переключатели Extreme GFS 20/2S IP69K Thermoplastic protective shield Extreme Артикул №: по запросу

Особенности / опции

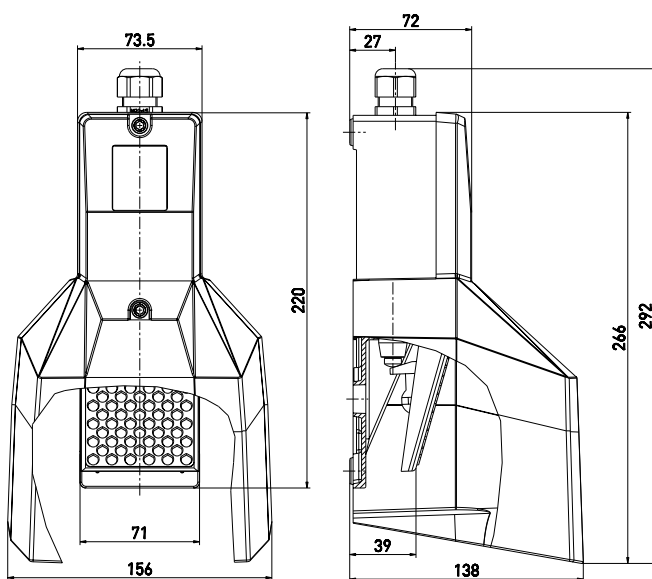
- Версия с высоким видом защиты IP 69K: пригодна для очистки горячей водой температурой 80 °C давлением 100 bar с расстояния в 100 мм с различных направлений
- С пластмассовым защитным кожухом
- Высокая прочность

- Небольшая высота педали
- Клеммная коробка

Примечание

- 1 кабельный резьбовой зажим M20x1,5 - IP 69K входит в комплект поставки

Размеры

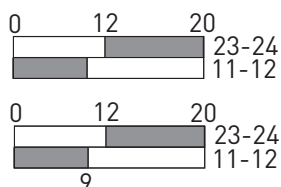


Технические данные

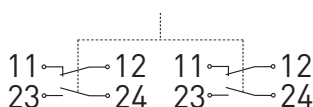
| | |
|--|---|
| Стандарты | IEC 13849-1-2; EN 60947-5-1 |
| Корпус | Алюминиевый сплав, литой под давлением, усиленный, RAL 5011 |
| Педаль | glass-fibre reinforced thermoplastic |
| Защитный кожух | укрепленный стекловолокном термопласт |
| Вид подключения | штеккер подключения |
| Сечение проводов | макс. 2.5 мм ² |
| Подключения | (включая клеммы) |
| Кабельные входы | 1 x M20 x 1,5 |
| Материал контактов | серебро |
| Класс защиты | IP 69K to DIN 40050-9 |
| Переключающая система | slow action with double break, positive break NC contacts ⊖ |
| Переключающая вставка | 2 x ES 40 GF |
| V _{10d} (10 % номинальной нагрузки) | 2 миллиона |
| T _M | макс. 20 лет |
| Категории использования | AC-15 |
| I _e /U _e | 6 A/400 VAC |
| Защита от короткого замыкания | 6 A gG/gN предохранитель |
| Температура окружающей среды | -25 °C ... +80 °C |
| Мех. долговечность | > 1 миллион циклов включения |
| Сертификаты тестов | |

Диаграмма хода контактов

Плавное переключение
2 НЗ контакта/2 НР контакта



Коммутационная схема



Ошибки и технические изменения оставляются за собой.