



Педальные переключатели Extreme GFSM 10/1S IP69K Thermoplastic protective shield Extreme Артикул №: по запросу

Особенности / опции

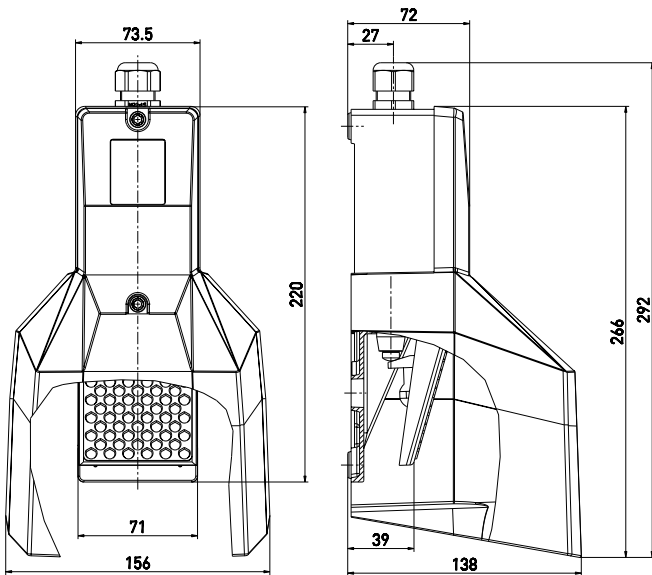
- Версия с высоким видом защиты IP 69K: пригодна для очистки горячей водой температурой 80 °C давлением 100 bar с расстояния в 100 мм с различных направлений
- С пластмассовым защитным кожухом
- Высокая прочность

- Небольшая высота педали
- Клеммная коробка

Примечание

- 1 кабельный резьбовой зажим M20x1,5 - IP 69K входит в комплект поставки

Размеры



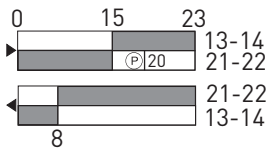
Технические данные

Стандарты	IEC 13849-1-2; EN 60947-5-1
Корпус	Алюминиевый сплав, литой под давлением, усиленный, RAL 5011
Педаль	glass-fibre reinforced thermoplastic
Защитный кожух	укрепленный стекловолокном термопласт
Вид подключения	штеккер подключения
Сечение проводов	макс. 2.5 мм ²
Кабельные входы	(включая клеммы)
Материал контактов	1 x M20 x 1,5
Класс защиты	серебро
Переключающая система	IP 69K to DIN 40050-9
Переключающая вставка	Скачкообразное переключение с двойным разрывом цепи, принудительно размыкаемый НЗ-контакт ⊖
V _{10d} (10 % номинальной нагрузки)	ZS 232
T _M	2 миллиона
Категории использования	макс. 20 лет
I _e /U _e	AC-15
Защита от короткого замыкания	4 A/230 VAC;
Температура окружающей среды	2,5 A/400 VAC;
Мех. долговечность	1 A/500 VAC
Сертификаты тестов	4 A gG/gN предохранитель
	-25 °C ... +80 °C
	> 1 миллион циклов включения

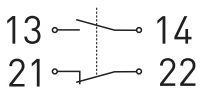
Диаграмма хода контактов

Скачкообразное переключение

1 НЗ контакт/1 НР контакт



Коммутационная схема



Ошибки и технические изменения оставляются за собой.