



Педальные переключатели Extreme GFSM 20/2S IP69K Thermoplastic protective shield Extreme Артикул №: 1207937 (Старый артикул №: 81204909)

Особенности / опции

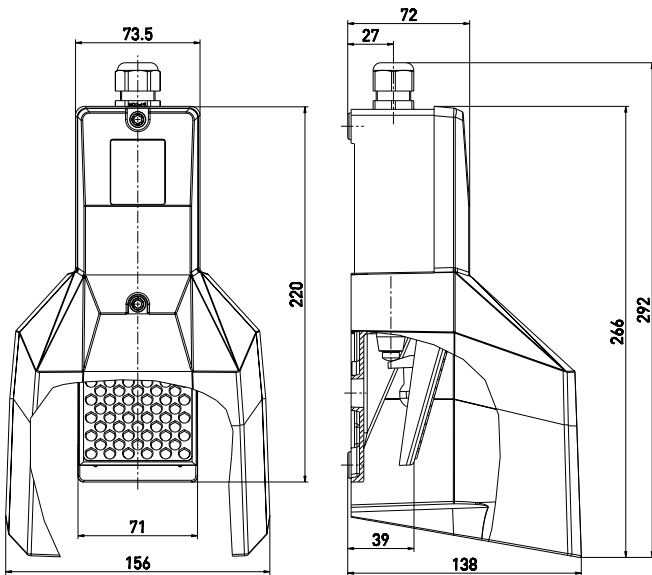
- Версия с высоким видом защиты IP 69K: пригодна для очистки горячей водой температурой 80 °C давлением 100 bar с расстояния в 100 мм с различных направлений
- С пластмассовым защитным кожухом
- Высокая прочность

- Небольшая высота педали
- Клеммная коробка

Примечание

- 1 кабельный резьбовой зажим M20x1,5 - IP 69K входит в комплект поставки

Размеры

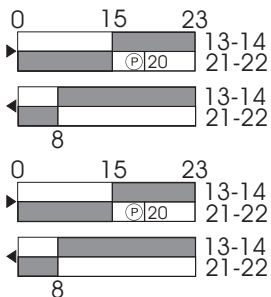


Технические данные

Стандарты	IEC 13849-1-2; EN 60947-5-1
Корпус	Алюминиевый сплав, литой под давлением, усиленный, RAL 5011
Педаля	glass-fibre reinforced thermoplastic
Защитный кожух	укрепленный стекловолокном термопласт
Вид подключения	штеккер подключения
Сечение проводов	макс. 2.5 мм ²
Кабельные входы	(включая клеммы)
Материал контактов	1 x M20 x 1,5
Класс защиты	серебро
Переключающая система	IP 69K to DIN 40050-9
Переключающая вставка	Скачкообразное переключение с двойным разрывом цепи, принудительно размыкаемый
V_{10d} (10 % номинальной нагрузки)	НЗ-контакт ⊖ 2 x ZS 232 2 миллиона
T_M	макс. 20 лет
Категории использования	AC-15
I_e/U_e	4 A/230 VAC; 2,5 A/400 VAC; 1 A/500 VAC
Защита от короткого замыкания	4 A gG/gN предохранитель
Температура окружающей среды	-25 °C ... +80 °C
Мех. долговечность	> 1 миллион циклов включения
Сертификаты тестов	

Диаграмма хода контактов

Скачкообразное переключение
2 НЗ контакта/2 НР контакта



Ошибки и технические изменения оставляются за собой.



Педальные переключатели Extreme
GF5M 2Ö/2S IP69K Thermoplastic protective shield Extreme
Артикул №: 1207937 (Старый артикул №: 81204909)

Коммутационная схема

