



## Педальные переключатели Extreme GFS 10S D 10S IP69K Thermopl. protective shield Extreme Артикул №: 1184972 (Старый артикул №: 81221003)

### Особенности / опции

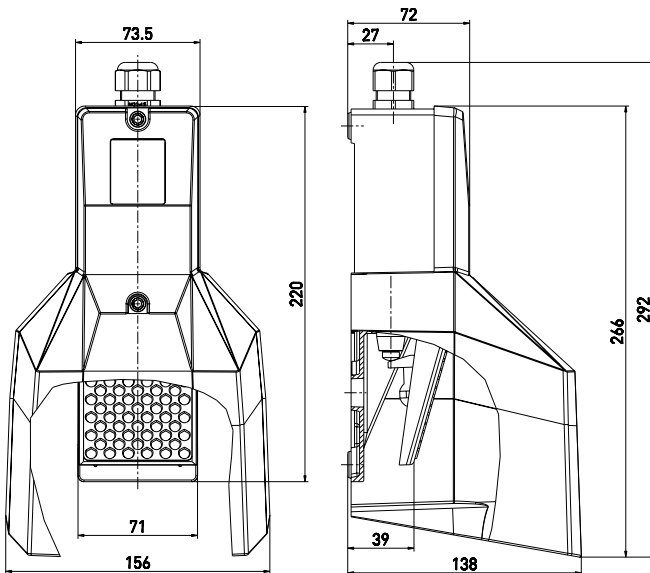
- Версия с высоким видом защиты IP 69K: пригодна для очистки горячей водой температурой 80 °C давлением 100 бар с расстояния в 100 мм с различных направлений
- С пластмассовым защитным кожухом
- С промежуточным упором: 2-ступенчатый выключатель
- 4 контакта

- Высокая прочность
- Небольшая высота педали
- Клеммная коробка

### Примечание

- 1 кабельный резьбовой зажим M20x1,5 - IP 69K входит в комплект поставки

### Размеры



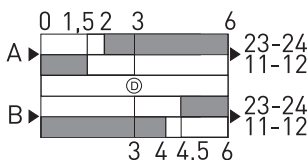
### Технические данные

Стандарты	IEC 13849-1-2; EN 60947-5-1
Корпус	Алюминиевый сплав, литой под давлением, усиленный, RAL 5011
Педаль	glass-fibre reinforced thermoplastic
Защитный кожух	укрепленный стекловолокном термопласт
Вид подключения	штеккер подключения
Сечение проводов	макс. 2.5 мм <sup>2</sup>
подключения	(включая клеммы)
Кабельные входы	1 x M20 x 1,5
Материал контактов	серебро
Класс защиты	IP 69K to DIN 40050-9
Переключающая система	slow action with double break, positive break NC contacts ⊖
Переключающая вставка	2 x ES 40 GF
Коммутирующие элементы	2-ступенчатое включение: 1 НЗ/1 НР контакты промежуточный упор: 1 НЗ/1 НР контакты
Усилие приведения в действие	прибл. 240 N
V <sub>10d</sub> (10 % номинальной нагрузки)	2 миллиона
T <sub>M</sub>	макс. 20 лет
Категории использования	AC-15
I <sub>e</sub> /U <sub>e</sub>	6 A/400 VAC
Защита от короткого замыкания	6 A gG/gN предохранитель
Температура окружающей среды	-25 °C ... +80 °C
Мех. долговечность	> 1 миллион циклов включения
Сертификаты тестов	
Weight	980 g

### Диаграмма хода контактов

#### Плавное переключение

1 НЗ контакт/1 НР контакт  
с промежуточным упором



Ошибки и технические изменения оставляются за собой.



Педальные переключатели Extreme  
GFS 1ÖS D 1ÖS IP69K Thermopl. protective shield Extreme  
Артикул №: 1184972 (Старый артикул №: 81221003)

Коммутационная схема

