



Позиционные переключатели Extreme с функцией безопасности

ES 98 D-11 +90°C IP69K Extreme

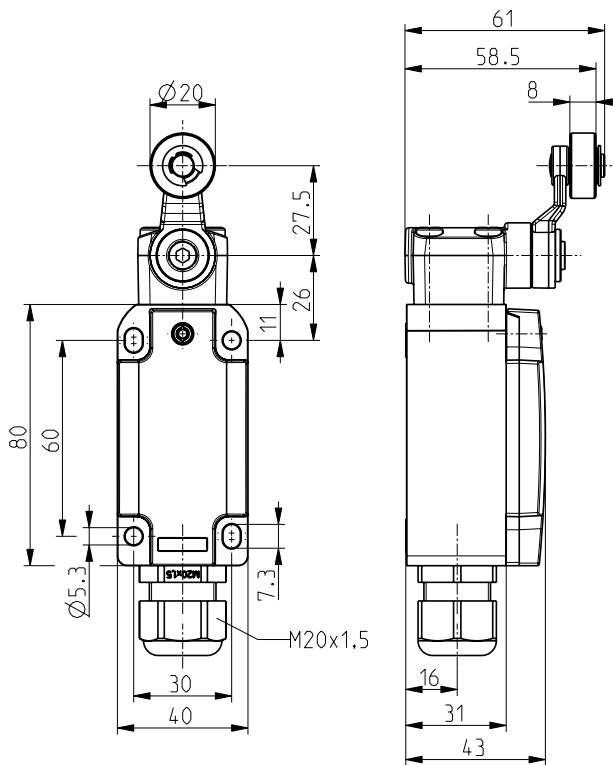
Артикул №: 1230498 (Старый артикул №: 9100219002)

Особенности / опции

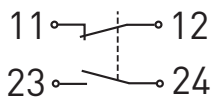
- Жаропрочный до +90 °C
- Высокая степень защиты IP 69K
- Металлический корпус
- Конструкция по EN 50041
- Плавное переключение \ominus , переключающий контакт с двойным разрывом цепи

- Привод: поворотный рычаг D
- Форма привода A по EN 50041
- Скорость приведения в действие макс. 2,5 м/сек при вертикальном угле наезда 30°
- Устойчивый к истиранию пластмассовый ролик
- Привод, переставляемый на 4 x 90°

Размеры



Коммутационная схема



Технические данные

Стандарты	EN 60947-5-1
Конструкция	EN 50041
Корпус	цинковый сплав, литой под давлением, усиленный
Класс защиты	IP 69K to DIN 40050-9
Материал контактов	серебро
Переключающая система	плавное переключение, положительный размыкаемыйNormally Closed контакт
Коммутирующие элементы	Переключающий контакт с двойным разрывом цепи Zb, гальванически развязанные контактные перемычки
Вид подключения	штеккер подключения
Сечение проводов подключения	макс. 2.5 мм ² (включая клеммы)
Кабельные входы	1 x M20 x 1,5
V _{10d} (10 % номинальной нагрузки)	2 миллиона
T _M	макс. 20 лет
U _{imp}	4 kV
U _i	400 V
I _{the}	6 A
I _e /U _e	6 A/250 В перем напряжение; 0,25 A/230 В пост. напряжение
Категории использования	AC-15; DC-13
Защита от короткого замыкания	6 A gG/gN предохранитель
Мех. долговечность	> 1 миллион циклов включения
Частота переключения	1800 в час
Температура окружающей среды	-20 °C ... +90 °C
Сертификаты тестов	

Ошибки и технические изменения оставляются за собой.