



Позиционные переключатели Extreme с функцией безопасности

EM 98 D-12 +90°C IP69K Extreme

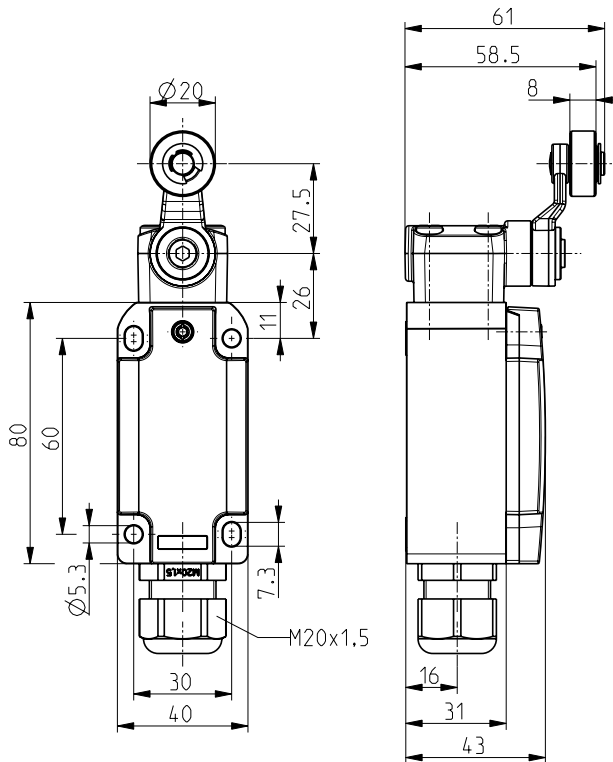
Артикул №: по запросу (Старый артикул №: 9106219002)

Особенности / опции

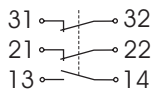
- Жаропрочный до +90 °C
- Высокая степень защиты IP 69K
- Металлический корпус
- Конструкция по EN 50041
- Скачкообразное переключение, 2 НЗ контакта/1 НР контакт с двойным разрывом цепи

- Привод: поворотный рычаг D
- Форма привода А по EN 50041
- Скорость приведения в действие макс. 2,5 м/сек при вертикальном угле наезда 30°
- Устойчивый к истиранию пластмассовый ролик
- Привод, переставляемый на 4 x 90°

Размеры



Contact diagram



Технические данные

Стандарты	EN 60947-5-1
Конструкция	EN 50041
Корпус	цинковый сплав, литой под давлением, усиленный
Класс защиты	IP 69K to DIN 40050-9
Материал контактов	серебро
Переключающая система	скачковое переключение, положительный размыкаемый
Коммутирующие элементы	Нормально Замкнутый контакт ⊖ 2 НЗ/1 НР контакта с двойным разрывом цепи Zb, гальванически развязанные контактные перемычки штеккер подключения макс. 1.5 мм ² (включая клеммы)
Вид подключения	
Сечение проводов подключения	1 x M20 x 1,5
Кабельные входы	2 миллиона
V _{10d} (10 % номинальной нагрузки)	макс. 20 лет
T _M	4 kV
U _{imp}	400 V
U _i	1,5 A
I _{the}	1,5 A/230 VAC; 0,27 A/250 VDC
I _e /U _e	AC-15; DC-13
Категории использования	1.5 A gG/gN предохранитель
Защита от короткого замыкания	> 1 миллион циклов включения
Мех. долговечность	1800 в час
Частота переключения	-20 °C ... +90 °C
Температура окружающей среды	
Сертификаты тестов	

Ошибки и технические изменения оставляются за собой.