



## Взрывозащищенные выключатели блокираторы

Ex AZM 415 2Ö/2S R-FE-HU +90 °C -2D

Артикул №: 1188502 (Старый артикул №: 94353908)

### Особенности / опции

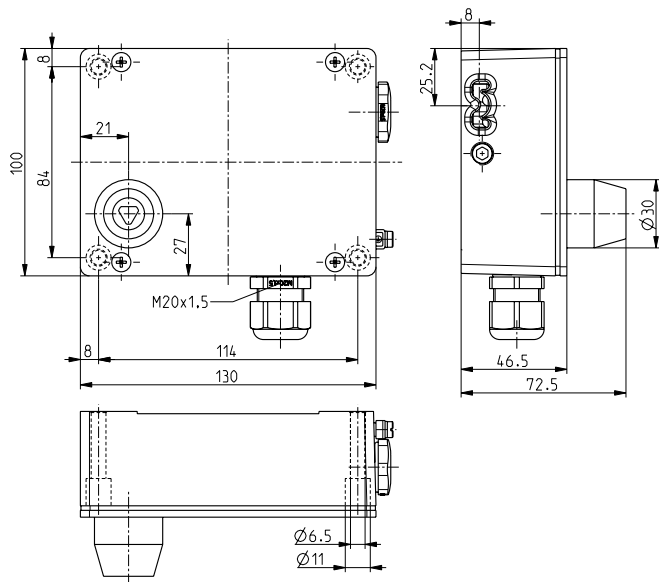
- Ex зона 21
- Жаропрочный до +90 °C
- Принцип механической блокировки
- Беспроблемное открытие дверей с оттяжками посредством системы коленного рычага
- Высокое усилие удержания закрытым 3500 N

### Примечание

- Привод не поставляется в комплекте с выключателем

- Шариковая фиксация
- Клеммная коробка
- С вспомогательным разблокированием для сервисного обслуживания и т.д.
- Разблокирование трёхгранным торцовым ключом M5

### Размеры



### Технические данные

#### Стандарты

EN 60947-5-1; EN 1088;  
EN 61241-0, EN 61241-1;  
EN 60079-0, EN 60079-31;  
EN ISO 13849-1

#### Корпус

Алюминиевый сплав, литой под давлением, усиленный сталь, спец. покрытие металл цинк/алюминий

#### Крышка

Активатор / блокирующий болт

#### Переключающая вставка

Ex 95

#### Класс защиты

IP 64 по IEC/EN 60529

#### Материал контактов

серебро

#### Переключающая система

плавное переключение, положительный размыкаемый Нормально Замкнутый контакт

#### Коммутирующие элементы

Переключающий контакт с двойным разрывом цепи Zb, гальванически развязанные контактные перемычки штеккер подключения

#### Вид подключения

#### Сечение проводов

#### подключения

#### Кабельные входы

макс. 2.5 мм<sup>2</sup> (включая клеммы)

2 x M20 x 1,5 для диаметра провода 5 ... 9 мм 2 миллиона

#### $V_{10d}$ (10 % номинальной нагрузки)

макс. 20 лет

#### $T_M$

#### $U_{imp}$

4 kV

#### $U_i$

250 V

#### $I_{the}$

4 A

#### $I_e/U_e$

4 A/250 VAC; 0,25 A/230 VDC

#### Категории использования

AC-15; DC-13

#### Защита от короткого замыкания

6 A gG/gN предохранитель

#### $I_e/U_e$ эле-тромагнита

0,08 A / 24 VDC ±10 %

#### Потребляемая мощность

макс. 12 W (0,25 c)

#### Температура окружающей среды

-20 °C ... +90 °C

#### Мех. долговечность

> 1 миллион циклов включения

#### Усилие удержания F

макс. 3500 N

#### Усилие удержания встроенного шарика

50 - 200 N, подстраиваемое

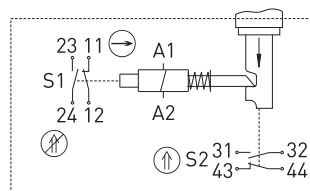
#### Взрывная защищенность

Ex II 2D Ex tD A21 IP64 T130 °C, IECEx Ex tb IIIC T130 °C Db IP64

### Диаграмма хода контактов

#### Принцип запираания пружиной

2 НЗ контакта/2 НР контакта





# .steute

Взрывозащищенные выключатели блокираторы  
Ex AZM 415 2Ö/2S R-FE-HU +90 °C -2D  
Артикул №: 1188502 (Старый артикул №: 94353908)

Сертификаты тестов

BVS 08 ATEX E 155 X  
IECEX BVS 12.0013X

Ошибки и технические изменения оставляются за собой.