

Взрывозащищенные выключатели блокираторы

Ex AZM 415 2Ö/2S R-TE

Артикул №: 1182000 (Старый артикул №: 94353310)

Особенности / опции

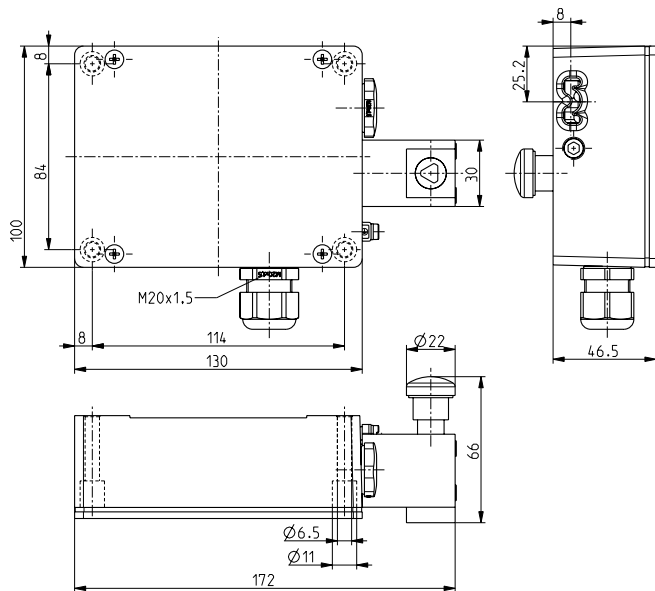
- Ex зоны 1 и 21
- Две Ex контактные вставки в одном корпусе
- Принцип механической блокировки
- Беспроблемное открытие дверей с оттяжками посредством системы коленного рычага
- Высокое усилие удержания закрытым 3500 N
- Шариковая фиксация

Примечание

- Привод не поставляется в комплекте с выключателем

- Клеммная коробка
- С эвакуационным разблокированием, приведение в действие в экстренном случае
- Разблокирование нажатием грибовидной кнопки
- Монтаж прибора внутри опасной зоны
- Внимание: при заказе пожалуйста укажите необходимые разрешения для России, Китая, Бразилии и Северной Америки!

Размеры



Технические данные

Стандарты

EN 60947-5-1; EN 1088;
EN 60079-0, EN 60079-1,
EN 60079-7, EN 60079-18;
EN ISO 13849-1

Корпус

Алюминиевый сплав, литой под давлением, усиленный сталь, спец. покрытие металл цинк/алюминий

Крышка

Активатор / блокирующий болт

Переключающая вставка

Класс защиты

Материал контактов

Переключающая система

Ex 95

IP 64 по IEC/EN 60529

серебро

плавное переключение, положительный размыкаемый Нормально Замкнутый контакт

Коммутирующие элементы

Переключающий контакт с двойным разрывом цепи Zb, гальванически развязанные контактные перемычки

Вид подключения

Сечение проводов

подключения

Кабельные входы

штеккер подключения

макс. 2.5 мм²

(включая клеммы)

2 x M20 x 1,5 для диаметра провода 5 ... 9 мм 2 миллиона

V_{10d} (10 % номинальной нагрузки)

T_M

U_{imp}

U_i

I_{the}

I_e/U_e

макс. 20 лет

4 kV

250 V

6 A

6 A/250 V перем напряжение; 0,25 A/230 V пост. напряжение AC-15; DC-13

Категории использования

Защита от короткого замыкания

I_e/U_e эле-тромагнита

Потребляемая мощность

Температура окружающей среды

Мех. долговечность

Усилие удержания F

Усилие удержания

встроенного шарика

6 A gG/gN предохранитель

0,08 A / 24 VDC \pm 10 %

макс.12 W (0,25 c)

T₆: -20 °C ... +40 °C;

T₅: -20 °C ... +55 °C

> 1 миллион циклов включения

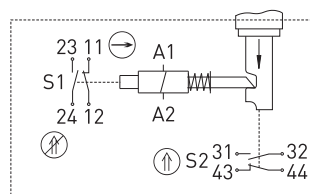
макс. 3500 N

50 - 200 N, подстраиваемое

Диаграмма хода контактов

Принцип запираания пружиной

2 НЗ контакта/2 НР контакта







Взрывозащищенные выключатели блокираторы

Ex AZM 415 2Ö/2S R-TE

Артикул №: 1182000 (Старый артикул №: 94353310)

Взрывная защищенность  II 2G Ex demb IIC T6/T5 Gb,
 II 2D Ex tb IIIC
T80 °C/T95 °C Db IP67/64
IECEX Ex demb IIC T6/T5 Gb,
Ex tb IIIC T80 °C/T95 °C Db
IP67/64

Сертификаты тестов DMT 02 ATEX E 255 X,
IECEX BVS 07.0018X

Weight    
700 g

Ошибки и технические изменения оставляются за собой.