



## Взрывозащищенные выключатели блокираторы

Ex AZM 415 2Ö/2S R-FE/TE

Артикул №: 1181999 (Старый артикул №: 94353309)

### Особенности / опции

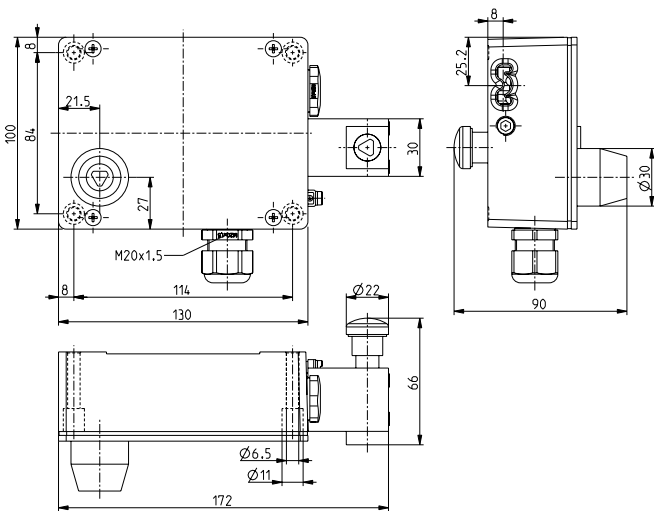
- Ex зоны 1 и 21
- Две Ex контактные вставки в одном корпусе
- Принцип механической блокировки
- Беспроблемное открытие дверей с оттяжками посредством системы коленного рычага
- Высокое усилие удержания закрытым 3500 N
- Шариковая фиксация

- Клеммная коробка
- С эвакуационным и вспомогательным разблокированием
- Эвакуационное разблокирование нажатием грибовидной кнопки
- Вспомогательное разблокирование трёхгранным торцовым ключом M5
- Монтаж прибора вне опасной зоны
- Внимание: при заказе пожалуйста укажите необходимые разрешения для России, Китая, Бразилии и Северной Америки!

### Примечание

- Привод не поставляется в комплекте с выключателем

### Размеры

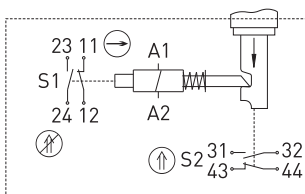


### Технические данные

Стандарты	EN 60947-5-1; EN 1088; EN 60079-0, EN 60079-1, EN 60079-7, EN 60079-18; EN ISO 13849-1
Корпус	Алюминиевый сплав, литой под давлением, усиленный сталь, спец. покрытие металл цинк/алюминий
Крышка	
Активатор / блокирующий болт	
Переключающая вставка	Ex 95
Класс защиты	IP 64 по IEC/EN 60529
Материал контактов	серебро
Переключающая система	плавное переключение, положительный размыкаемый Нормально Замкнутый контакт
Коммутирующие элементы	Переключающий контакт с двойным разрывом цепи Zb, гальванически развязанные контактные перемычки штеккер подключения
Вид подключения	макс. 2.5 мм <sup>2</sup>
Сечение проводов подключения	(включая клеммы )
Кабельные входы	2 x M20 x 1,5 для диаметра провода 5 ... 9 мм
	2 миллиона
$V_{10d}$ (10 % номинальной нагрузки)	
$T_M$	макс. 20 лет
$U_{imp}$	4 kV
$U_i$	250 V
$I_{the}$	6 A
$I_e/U_e$	6 A/250 В перем напряжение; 0,25 A/230 В пост. напряжение
Категории использования	AC-15; DC-13
Защита от короткого замыкания	6 A gG/gN предохранитель
$I_e/U_e$ эле-тромагнита	0,08 A / 24 VDC $\pm$ 10 %
Потребляемая мощность	макс. 12 W (0,25 с)
Температура окружающей среды	T6: -20 °C ... +40 °C; T5: -20 °C ... +55 °C
Мех. долговечность	> 1 миллион циклов включения
Усилие удержания F	макс. 3500 Н
Усилие удержания	50 - 200 Н, подстраиваемое

### Диаграмма хода контактов

### Принцип запираания пружиной 2 НЗ контакта/2 НР контакта






## Взрывозащищенные выключатели блокираторы

Ex AZM 415 2Ö/2S R-FE/TE

Артикул №: 1181999 (Старый артикул №: 94353309)

встроенного шарика

Взрывная защищенность

 II 2G Ex demb IIC T6/T5 Gb,

 II 2D Ex tb IIIC

T80 °C/T95 °C Db IP67/64

IECEX Ex demb IIC T6/T5 Gb,

Ex tb IIIC T80 °C/T95 °C Db

IP67/64

Сертификаты тестов

DMT 02 ATEX E 255 X,

IECEX BVS 07.0018X



Weight

1320 g

Ошибки и технические изменения оставляются за собой.