



## Взрывозащищенные выключатели блокираторы

### Ex AZM 415 2Ö/2S R-FE/TEI

Артикул №: 1181998 (Старый артикул №: 94353308)

#### Особенности / опции

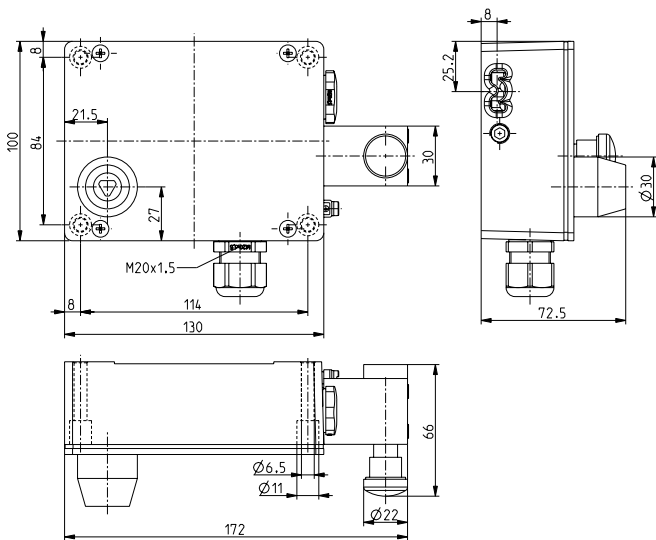
- Ex зоны 1 и 21
- Две Ex контактные вставки в одном корпусе
- Принцип механической блокировки
- Беспроблемное открытие дверей с оттяжками посредством системы коленного рычага
- Высокое усилие удержания закрытым 3500 N
- Шариковая фиксация

- Клеммная коробка
- С эвакуационным и вспомогательным разблокированием
- Эвакуационное разблокирование нажатием грибовидной кнопки
- Вспомогательное разблокирование трёхгранным торцовым ключом M5
- Монтаж прибора внутри опасной зоны
- Внимание: при заказе пожалуйста укажите необходимые разрешения для России, Китая, Бразилии и Северной Америки!

#### Примечание

- Привод не поставляется в комплекте с выключателем

#### Размеры

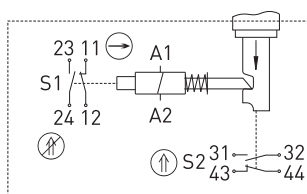


#### Технические данные

<b>Стандарты</b>	EN 60947-5-1; EN 1088; EN 60079-0, EN 60079-1, EN 60079-7, EN 60079-18; EN ISO 13849-1
<b>Корпус</b>	Алюминиевый сплав, литой под давлением, усиленный
<b>Крышка</b>	сталь, спец. покрытие
<b>Активатор / блокирующий болт</b>	металл цинк/алюминий
<b>Переключающая вставка</b>	Ex 95
<b>Класс защиты</b>	IP 64 по IEC/EN 60529
<b>Материал контактов</b>	серебро
<b>Переключающая система</b>	плавное переключение, положительный размыкаемый
<b>Коммутирующие элементы</b>	Нормально замкнутый контакт
<b>Вид подключения</b>	Переключающий контакт с двойным разрывом цепи Zb, гальванически развязанные контактные перемычки
<b>Сечение проводов подключения</b>	штеткер подключения макс. 2.5 мм <sup>2</sup> (включая клеммы)
<b>Кабельные входы</b>	2 x M20 x 1,5 для диаметра провода 5 ... 9 мм
<b>V<sub>10d</sub> (10 % номинальной нагрузки)</b>	2 миллиона
<b>T<sub>M</sub></b>	макс. 20 лет
<b>U<sub>imp</sub></b>	4 kV
<b>U<sub>i</sub></b>	250 V
<b>I<sub>the</sub></b>	6 A
<b>I<sub>e</sub>/U<sub>e</sub></b>	6 A/250 В перем напряжение; 0,25 A/230 В пост. напряжение
<b>Категории использования</b>	AC-15; DC-13
<b>Защита от короткого замыкания</b>	6 A gG/gN предохранитель
<b>I<sub>e</sub>/U<sub>e</sub> эле-тромагнита</b>	0,08 A / 24 VDC ±10 %
<b>Потребляемая мощность</b>	макс. 12 W (0,25 с)
<b>Температура окружающей среды</b>	T6: -20 °C ... +40 °C; T5: -20 °C ... +55 °C
<b>Мех. долговечность</b>	> 1 миллион циклов включения
<b>Усилие удержания F</b>	макс. 3500 Н
<b>Усилие удержания</b>	50 - 200 Н, подстраиваемое

#### Диаграмма хода контактов

#### Принцип запираания пружиной 2 НЗ контакта/2 НР контакта






## Взрывозащищенные выключатели блокираторы

Ex AZM 415 2Ö/2S R-FE/TEI

Артикул №: 1181998 (Старый артикул №: 94353308)

встроенного шарика

Взрывная защищенность

 II 2G Ex demb IIC T6/T5 Gb,

 II 2D Ex tb IIIC

T80 °C/T95 °C Db IP67/64

IECEX Ex demb IIC T6/T5 Gb,

Ex tb IIIC T80 °C/T95 °C Db

IP67/64

Сертификаты тестов

DMT 02 ATEX E 255 X,

IECEX BVS 07.0018X



Weight

1350 g

Ошибки и технические изменения оставляются за собой.