



Взрывозащищенные выключатели блокираторы

Ex AZM 415 2Ö/2S A

Артикул №: 1169106 (Старый артикул №: 94353302)

Особенности / опции

- Ex зоны 1 и 21
- Две Ex контактные вставки в одном корпусе
- Принцип электрической блокировки
- Беспроблемное открытие дверей с оттяжками посредством системы коленного рычага

Примечание

- Привод не поставляется в комплекте с выключателем

- Высокое усилие удержания закрытым 3500 N
- Шариковая фиксация
- Клеммная коробка
- Внимание: при заказе пожалуйста укажите необходимые разрешения для России, Китая, Бразилии и Северной Америки!

Размеры

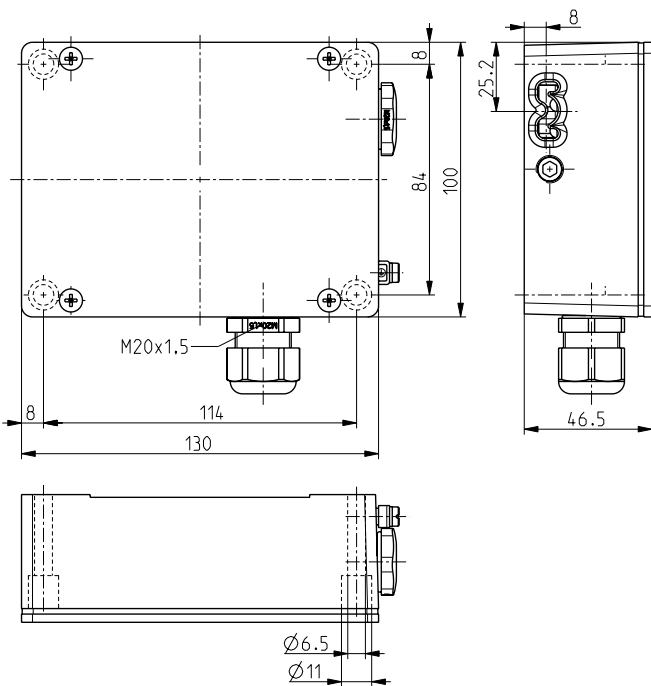
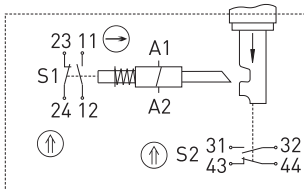


Диаграмма хода контактов

Принцип запитания питанием

2 НЗ контакта/2 НР контакта



Технические данные

Стандарты	EN 60947-5-1; EN 1088; EN 60079-0, EN 60079-1, EN 60079-7, EN 60079-18; EN ISO 13849-1
Корпус	Алюминиевый сплав, литой под давлением, усиленный сталь, спец. покрытие
Крышка	металл цинк/алюминий
Активатор / блокирующий болт	
Переключающая вставка	Ex 95
Класс защиты	IP 67 по IEC/EN 60529
Материал контактов	серебро
Переключающая система	плавное переключение, положительный размыкаемый Normally Closed контакт
Коммутирующие элементы	Переключающий контакт с двойным разрывом цепи Zb, гальванически развязанные контактные перемычки штеккер подключения
Вид подключения	макс. 2.5 мм ²
Сечение проводов подключения	(включая клеммы)
Кабельные входы	2 x M20 x 1,5 для диаметра провода 5 ... 9 мм
	2 миллиона
V_{10d} (10 % номинальной нагрузки)	макс. 20 лет
T_M	4 kV
U_{imp}	250 V
U_i	6 A
I_{the}	6 A/250 В перем напряжение;
I_e/U_e	0,25 A/230 В пост. напряжение AC-15; DC-13
Категории использования	6 A gG/gN предохранитель
Защита от короткого замыкания	
I_e/U_e эле-тромагнита	0,08 A / 24 VDC \pm 10 %
Потребляемая мощность	макс. 12 W (0,25 c)
Температура окружающей среды	T6: -20 °C ... +40 °C; T5: -20 °C ... +55 °C
Мех. долговечность	> 1 миллион циклов включения
Усилие удержания F	макс. 3500 N
Усилие удержания встроенного шарика	50 - 200 N, подстраиваемое
Взрывная защищенность	Ex II 2G Ex demb IIC T6/T5 Gb, Ex II 2D Ex tb IIIC



.steute

Взрывозащищенные выключатели блокираторы
Ex AZM 415 2Ö/2S A
Артикул №: 1169106 (Старый артикул №: 94353302)

T80 °C/T95 °C Db IP67/64
IECEX Ex demb IIC T6/T5 Gb,
Ex tb IIIC T80 °C/T95 °C Db
IP67/64

Сертификаты тестов

DMT 02 ATEX E 255 X,
IECEX BVS 07.0018X



Weight

1025 g

Ошибки и технические изменения оставляются за собой.