



Взрывозащищенные выключатели блокираторы

Ex AZM 415 2Ö/2S A-HU +90 °C -2D

Артикул №: 1188480 (Старый артикул №: 94353906)

Особенности / опции

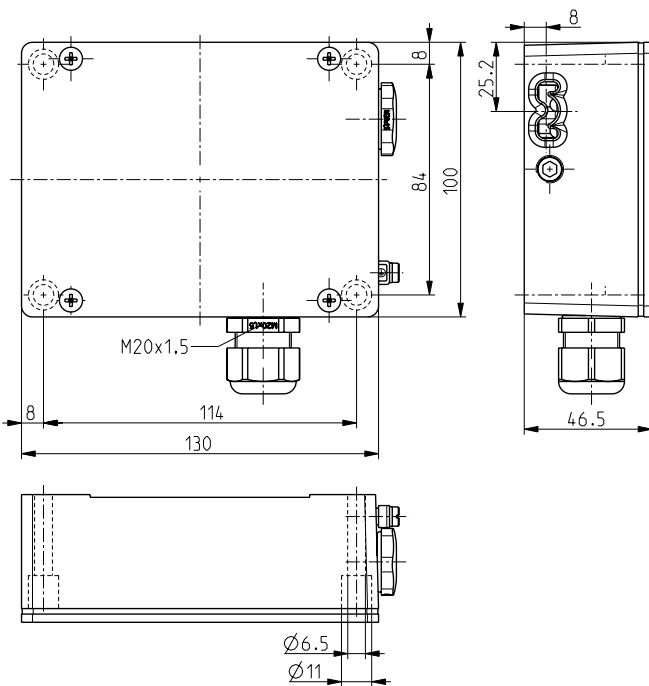
- Ex зона 21
- Жаропрочный до +90 °C
- Принцип электрической блокировки
- Беспроблемное открытие дверей с оттяжками посредством системы коленного рычага

- Высокое усилие удержания закрытым 3500 N
- Шариковая фиксация
- Клеммная коробка

Примечание

- Привод не поставляется в комплекте с выключателем

Размеры



Технические данные

Стандарты

EN 60947-5-1; EN 1088;
EN 61241-0, EN 61241-1;
EN 60079-0, EN 60079-31;
EN ISO 13849-1

Корпус

Алюминиевый сплав, литой под давлением, усиленный сталь, спец. покрытие металл цинк/алюминий

Крышка

Активатор / блокирующий болт

Переключающая вставка

Ex 95

Класс защиты

IP 67 по IEC/EN 60529

Материал контактов

серебро

Переключающая система

плавное переключение, положительный размыкаемый Нормально Замкнутый контакт

Коммутирующие элементы

Переключающий контакт с двойным разрывом цепи Zb, гальванически развязанные контактные перемычки штеккер подключения

Вид подключения

Сечение проводов

макс. 2.5 мм²

подключения

(включая клеммы)

Кабельные входы

2 x M20 x 1,5 для диаметра провода 5 ... 9 мм 2 миллиона

V_{10d} (10 % номинальной нагрузки)

макс. 20 лет

T_M

U_{imp}

4 kV

U_i

250 V

I_{the}

4 A

I_e/U_e

4 A/250 VAC; 0,25 A/230 VDC

Категории использования

AC-15; DC-13

Защита от короткого замыкания

6 A gG/gN предохранитель

I_e/U_e эле-тромагнита

0,08 A / 24 VDC ± 10 %

Потребляемая мощность

макс. 12 W (0,25 c)

Температура окружающей среды

-20 °C ... +90 °C

Мех. долговечность

> 1 миллион циклов включения

Усилие удержания F

макс. 3500 N

Усилие удержания

50 - 200 N, подстраиваемое

встроенного шарика

Взрывная защищенность

Ex II 2D Ex tD A21 IP67 T130 °C

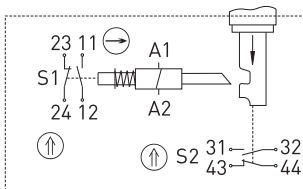
Сертификаты тестов

BVS 08 ATEX E 155 X

Диаграмма хода контактов

Принцип запитания питанием

2 НЗ контакта/2 НР контакта





.steute

Взрывозащищенные выключатели блокираторы
Ex AZM 415 2Ö/2S A-HU +90 °C -2D
Артикул №: 1188480 (Старый артикул №: 94353906)

Ошибки и технические изменения оставляются за собой.