



Взрывозащищенные выключатели вращающихся защит

Ex 13 SB 10/1S-2m - 9.5 mm

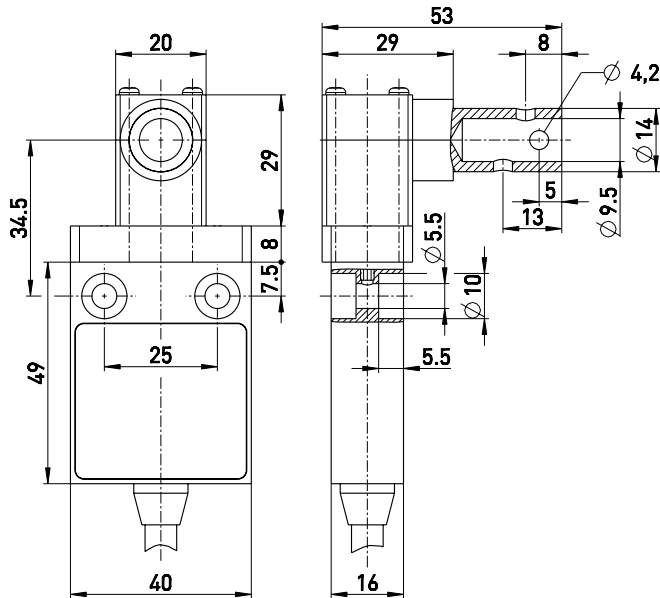
Артикул №: 1045263 (Старый артикул №: 13054904)

Особенности / опции

- Ex зоны 1 и 21
- С защитной изоляцией
- С готовой проводкой, длина кабеля 2 м

- Приводной вал вращаемый на 360°
- Внимание: при заказе пожалуйста укажите необходимые разрешения для России, Китая, Бразилии и Северной Америки!

Размеры

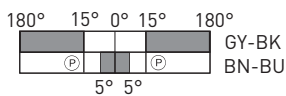


Технические данные

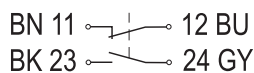
Стандарты	EN 60947-5-1; EN 1088; VG-GS-ET-15; EN 60079-0; EN 60079-1; EN 60079-31; EN ISO 13849-1
Корпус	стеклонаполненный, ударостойкий, не поддерживающий горение пластик UL 94-V0 IP 65 по IEC/EN 60529
Класс защиты	серебро
Материал контактов	плавное переключение, положительный размыкаемый
Переключающая система	Нормально замкнутый контакт
Коммутирующие элементы	Переключающий контакт с двойным разрывом цепи Zb, гальванически развязанные контактные перемычки
Вид подключения	Соединительные провода H05VV-F 4 x 0,75 мм ²
Длина кабеля	2 м
V_{10d} (10 % номинальной нагрузки)	2 миллиона
T_M	макс. 20 лет
U_{imp}	4 kV
U_i	250 V
I_{the}	T6: 6 A, T5: 3 A
I_e/U_e	6 A/250 В перем напряжение; 0,25 A/230 В пост. напряжение
Категории использования	AC-15; DC-13
Защита от короткого замыкания	6 A gG/gN предохранитель
Температура окружающей среды	T6: -20 °C ... +65 °C, T5: -20 °C ... +95 °C
Мех. долговечность	> 1 миллион циклов включения
Взрывная защищенность	II 2G Ex d IIC T6/T5 Gb, II 2D Ex tb IIIC T80 °C/T95 °C Db IP65 IECEx Ex d IIC T6/T5 Gb, Ex tb IIIC T80 °C/T95 °C Db IP65
Сертификаты тестов	PTB 03 ATEX 1068 X IECEx PTB 06.0053X

Диаграмма хода контактов

Плавное переключение
1 НЗ контакт/1 НР контакт



Коммутационная схема



Ошибки и технические изменения оставляются за собой.