



## Взрывозащищенные выключатели вращающихся защит

### Ex 13 SB 10/1S-5m - 9.5 mm

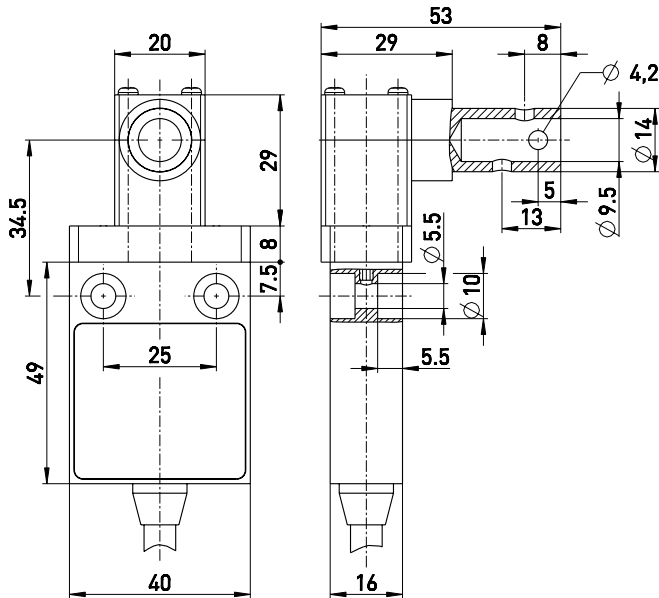
### Артикул №: 1185707 (Старый артикул №: 13054306)

#### Особенности / опции

- Ex зоны 1 и 21
- С защитной изоляцией
- С готовой проводкой, длина кабеля 5 м

- Приводной вал вращаемый на 360°
- Внимание: при заказе пожалуйста укажите необходимые разрешения для России, Китая, Бразилии и Северной Америки!

#### Размеры

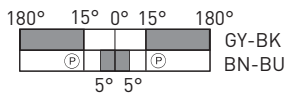


#### Технические данные

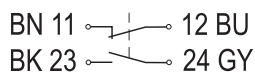
<b>Стандарты</b>	EN 60947-5-1; EN 1088; VG-GS-ET-15; EN 60079-0; EN 60079-1; EN 60079-31; EN ISO 13849-1
<b>Корпус</b>	стеклонаполненный, ударостойкий, не поддерживающий горение пластик UL 94-V0 IP 65 по IEC/EN 60529
<b>Класс защиты</b>	серебро
<b>Материал контактов</b>	плавное переключение, положительный размыкаемый
<b>Переключающая система</b>	Нормально замкнутый контакт
<b>Коммутирующие элементы</b>	Переключающий контакт с двойным разрывом цепи Zb, гальванически развязанные контактные переключки
<b>Вид подключения</b>	Соединительные провода H05VV-F 4 x 0,75 мм2
<b>Длина кабеля</b>	5 м
<b>V<sub>10d</sub> (10 % номинальной нагрузки)</b>	2 миллиона
<b>T<sub>M</sub></b>	макс. 20 лет
<b>U<sub>imp</sub></b>	4 kV
<b>U<sub>i</sub></b>	250 V
<b>I<sub>the</sub></b>	T6: 6 A, T5: 3 A
<b>I<sub>e</sub>/U<sub>e</sub></b>	6 A/250 В перем напряжение; 0,25 A/230 В пост. напряжение
<b>Категории использования</b>	AC-15; DC-13
<b>Защита от короткого замыкания</b>	6 A gG/gN предохранитель
<b>Температура окружающей среды</b>	T6: -20 °C ... +65 °C, T5: -20 °C ... +95 °C
<b>Мех. долговечность</b>	> 1 миллион циклов включения
<b>Взрывная защищенность</b>	Ex II 2G Ex d IIC T6/T5 Gb, Ex II 2D Ex tb IIIC T80 °C/T95 °C Db IP65 IECEx Ex d IIC T6/T5 Gb, Ex tb IIIC T80 °C/T95 °C Db IP65
<b>Сертификаты тестов</b>	PTB 03 ATEX 1068 X IECEx PTB 06.0053X
<b>Weight</b>	470 g

#### Диаграмма хода контактов

Плавное переключение  
1 НЗ контакт/1 НР контакт



#### Коммутационная схема



Ошибки и технические изменения оставляются за собой.