



Взрывозащищенные выключатели вращающихся защит

Ex 335 V10S 10/1S - 10 mm

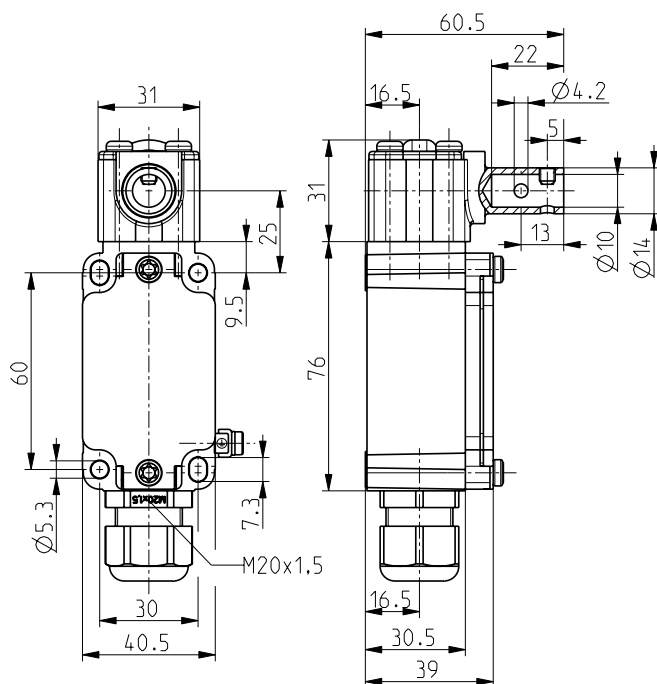
Артикул №: 1167697 (Старый артикул №: 93054301)

Особенности / опции

- Ex зоны 1 и 21
- Клеммная коробка
- Конструкция по EN 50041
- Привод, переставляемый на 4 x 90°

- Приводной вал вращаемый на 360°
- Осевое отверстие вала \varnothing 10 мм
- Внимание: при заказе пожалуйста укажите необходимые разрешения для России, Китая, Бразилии и Северной Америки!

Размеры



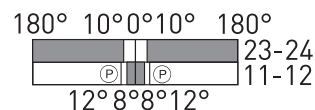
Технические данные

Стандарты	EN 60947-5-1; EN 1088; EN 60079-0, EN 60079-1, EN 60079-7, EN 60079-31; EN ISO 13849-1
Конструкция	Монтажный размер по EN 50041
Корпус	цинковый сплав, литой под давлением, усиленный
Переключающая вставка	Ex 95
Класс защиты	IP 67 по IEC/EN 60529
Материал контактов	серебро
Переключающая система	плавное переключение, положительный размыкаемый
Коммутирующие элементы	Нормально замкнутый контакт Переключающий контакт с двойным разрывом цепи Zb, гальванически развязанные контактные перемычки
Вид подключения	штеккер подключения
Сечение проводов подключения	макс. 1.5 мм ² (включая клеммы)
Кабельные входы	1 x M20 x 1,5 для диаметра провода 5 ... 9 мм
V_{10d} (10 % номинальной нагрузки)	2 миллиона
T_M	макс. 20 лет
U_{imp}	4 kV
U_i	250 V
I_{the}	6 A
I_e/U_e	6 A/250 В перем напряжение; 0,25 A/230 В пост. напряжение
Категории использования	AC-15; DC-13
Защита от короткого замыкания	6 A gG/gN предохранитель
Температура окружающей среды	-20 °C ... +60 °C
Мех. долговечность	> 1 миллион циклов включения
Взрывная защищенность	Ex II 2G Ex de IIC T6/T5 Gb, Ex II 2D Ex tb IIIC T80 °C/T95 °C Db IECEX Ex de IIC T6/T5 Gb, Ex tb IIIC T80 °C/T95 °C Db
Сертификаты тестов	DMT 01 ATEX E 178 IECEX BVS 07.0014

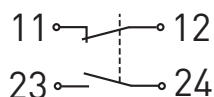
Диаграмма хода контактов

Плавное переключение

1 НЗ контакт/1 НР контакт



Коммутационная схема



Weight 418 g

Ошибки и технические изменения оставляются за собой.



.steute

Взрывозащищенные выключатели вращающихся защит
Ex 335 V10S 1Ö/1S - 10 mm
Артикул №: 1167697 (Старый артикул №: 93054301)