



Взрывозащищенные выключатели с отдельным активатором

Ex ST 61 10/1S - 3m

Артикул №: 1047851 (Старый артикул №: 61053300)

Особенности / опции

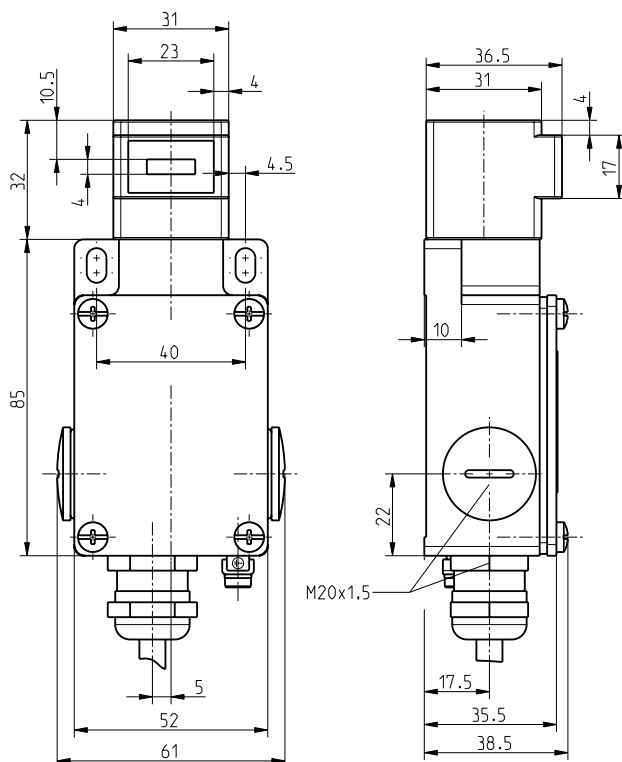
- Ex зоны 1 и 21
- Металлический корпус
- С защитной изоляцией
- Плавное переключение \ominus , переключающий контакт с двойным разрывом цепи

- С готовой проводкой
- Высокая долговечность
- Высокая надежность контакта при низких токах
- Внимание: при заказе пожалуйста укажите необходимые разрешения для России, Бразилии и Северной Америки!

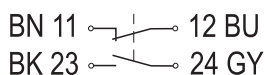
Примечание

- Привод не поставляется в комплекте с выключателем

Размеры



Коммутационная схема



Технические данные

Стандарты	EN 60947-5-1; EN 1088; EN 60079-0, EN 60079-1, EN 60079-31; EN ISO 13849-1
Корпус	Алюминиевый сплав, литой под давлением, усиленный
Переключающая вставка	Ex 14
Класс защиты	IP 65 по IEC/EN 60529
Материал контактов	серебро
Переключающая система	плавное переключение, положительный размыкаемыйNormally замкнутый контакт
Коммутирующие элементы	Переключающий контакт с двойным разрывом цепи Zb, гальванически развязанные контактные перемычки
Вид подключения	Соединительные провода H05VV-F 4 x 0,75 мм ²
Длина кабеля	3 м
V_{10d} (10 % номинальной нагрузки)	2 миллиона
T_M	макс. 20 лет
U_{imp}	4 kV
U_i	250 V
I_{the}	T6: 6 A, T5: 3 A
I_e/U_e	6 A/250 V перем. напряжение; 0,25 A/230 V пост. напряжение
Категории использования	AC-15; DC-13
Защита от короткого замыкания	6 A gG/gN предохранитель
Перемещение пололжительного размыкания	12 мм
Температура окружающей среды	T6: -20 °C ... +65 °C, T5: -20 °C ... +95 °C
Мех. долговечность	> 1 миллион циклов включения
Взрывная защищенность	Ex II 2G Ex d IIC T6/T5 Gb, Ex II 2D Ex tb IIIC T80 °C/T95 °C Db IP65 IECEX Ex d IIC T6/T5 Gb, Ex tb IIIC T80 °C/T95 °C Db IP65 PTB 03 ATEX 1070 X IECEX PTB 06.0098X (относительно встроенного выключателя)
Сертификаты тестов	



.steute

Взрывозащищенные выключатели с отдельным активатором

Ex ST 61 1Ö/1S - 3m

Артикул №: 1047851 (Старый артикул №: 61053300)

Weight



Ошибки и технические изменения оставляются за собой.